

M01

- DE:** Montageanleitung
- EN:** Assembly instructions
- FR :** Notice de montage
- NL:** Montagehandleiding
- ES:** Instrucciones de montaje
- CS:** Montážní návod
- HU:** Szerelési útmutató
- DA:** Monteringsvejledning
- IT:** Monteringsvejledning
- PL:** Instrukcja montażu
- RO:** Instrucțiuni de asamblare
- RU:** Руководство по монтажу
- SK:** Návod na montáž
- SL:** Navodilo za montažo
- TR:** Montaj talimatı
- ZH:** 安装说明书



DE: Vorwort **EN:** Foreword **FR :** Avant-propos **NL:** Voorwoord **ES:** Prólogo **CS:** Předmluva **HU:** Előszó **DA:** Introduktion **IT:** Introduzione **PL:** Wstęp **RO:** Cuvânt înainte **RU:** Предисловие **SK:** Úvod **SL:** Predgovor **TR:** Önsöz
ZH: 前言

DE:
Sehr geehrte Kundin,
sehr geehrter Kunde,

wir beglückwünschen Sie zu Ihrer neuen Einbauküche. Wir sind sicher, dass Sie daran viele Jahre lang Freude haben werden.
Einige Informationen für die Montage Ihrer neuen Einbauküche haben wir in den folgenden Kapiteln für Sie zusammengefasst. Und wenn Sie einmal nicht weiterwissen - Ihr Fachhändler hat auch noch nach dem Kauf ein offenes Ohr für Sie.

Diese Anleitung zur späteren Verwendung sicher aufbewahren.

EN:
Dear Customer,

We congratulate you on the purchase of your new fitted kitchen. We feel certain it will give you lasting pleasure for many years to come.
Please read on to find further useful information on fitting your new kitchen. And if you ever need advice - your kitchen retailer will always be open to any queries you may have once you have made your purchase.

Keep these instructions in a safe place for later reference.

FR:
Madame,
Monsieur,

Nous vous félicitons pour votre nouvelle cuisine équipée. Nous sommes persuadés que vous en profiterez pendant de longues années.
Nous avons réuni quelques informations relatives au montage de votre nouvelle cuisine intégrée dans les chapitres suivants. Et si vous ne trouvez pas la réponse à vos questions - votre revendeur spécialisé se fera une joie de vous aider même après l'achat.

Veillez conserver cette notice en lieu sûr pour toute référence ultérieure.

NL:
Geachte klant,

Wij willen u feliciteren met uw nieuwe inbouwkeuken. We zijn er zeker van dat u er nog vele jaren plezier aan zult beleven.
We hebben in de volgende hoofdstukken wat informatie voor de montage van uw nieuwe inbouwkeuken samengevat. En als u eens niet mocht weten hoe u verder moet - uw dealer zal u ook na de aankoop nog steeds met raad en daad terzijde staan.

Bewaar deze handleiding veilig voor later gebruik.

ES:
Estimado cliente,
le felicitamos por la compra de su nueva cocina integrada. Estamos seguros de que la disfrutará durante muchos años.
En los siguientes capítulos hemos resumido información importante para la instalación de su nueva cocina integrada. Y si tiene alguna duda, su distribuidor estará encantado de ayudarle incluso después de la compra.

Guarde bien este manual para futuras consultas.

CS:
Vážená zákaznice,
vážený zákazníku,

blahopřejeme vám k vaší nové vestavěné kuchyni. Jsme si jisti, že vám bude přinášet radost po mnoho dalších let.
Některé informace pro montáž vaší nové vestavné kuchyně jsme pro vás shrnuli v následujících kapitolách. A pokud si nebudete později vědět rady, váš specializovaný prodejce vás ještě i po koupi rád vyslechne a poradí vám.

Tento návod bezpečně uschovejte k pozdějšímu použití.

HU:
Tisztelt
Vásárlónk,

gratulálunk Önnek új beépíthető konyhájához. Meggyőződésünk, hogy éveken keresztül örömet leli majd benne.
Beépíthető konyhája összeszereléséhez összegyűjtöttünk Önnek néhány információt, amelyeket a következő oldalakon talál. Amennyiben mégis elakad szerelés közben - szakkereskedője vásárlás után is szívesen segít Önnek.

Őrizze meg ezt az útmutatót későbbi használat céljára.

DA:
Kære kunde !

Tillykke med dit nye elementkøkken. Vi er sikre på, at du får glæde af det i mange år.
I de følgende kapitler har vi samlet forskellige informationer vedrørende monteringen af dit nye elementkøkken. Og hvis du får problemer, kan du roligt henvende dig til din forhandler - også efter købet.

Opbevar denne vejledning et sikkert sted, så du kan læse i den senere.

IT:
Egregia cliente,
Egregio cliente,

ci congratuliamo con Lei per la Sua nuova cucina. Siamo certi che continuerà a essere di Suo gradimento per molti anni.
Nei seguenti capitoli abbiamo riepilogato per Lei alcune informazioni per il montaggio della Sua nuova cucina. E se qualche volta dovesse trovarsi in imbarazzo, il Suo rivenditore sarà pronto ad ascoltarLa anche dopo l'acquisto.

Conservare in luogo sicuro queste istruzioni per futura consultazione.

DE: Vorwort **EN:** Foreword **FR :** Avant-propos **NL:** Voorwoord **ES:** Prólogo **CS:** Předmluva **HU:** Előszó **DA:** Introduktion **IT:** Introduzione **PL:** Wstęp **RO:** Cuvânt înainte **RU:** Предисловие **SK:** Úvod **SL:** Predgovor **TR:** Önsöz
ZH: 前言

PL:
Szanowna Klientko!
Szanowny Kliencie!

Gratulujemy zakupu nowej kuchni do zabudowy. Jesteśmy pewni, że będzie Państwu służyć przez wiele lat. Poniżej znajdują się najważniejsze informacje dotyczące montażu Państwa nowej kuchni do zabudowy. Gdyby informacje te okazały się niewystarczające, zawsze mogą Państwo zwrócić się do swojego sprzedawcy.

Niniejszą instrukcję należy przechowywać w bezpiecznym miejscu, aby móc z niej skorzystać w przyszłości.

RO:
Stimată clientă,
Stimate client,

Vă felicităm pentru achiziția bucătăriei dvs. integrate. Suntem siguri că vă veți bucura de ea mulți ani de aici înainte. În capitolele următoare am rezumat pentru dvs. câteva informații necesare pentru montarea noii dvs. bucătării integrate. Și dacă se întâmplă vreodată să nu știți cum să procedați - distribuitorul dvs. vă va sta la dispoziție și după achiziție.

Păstrați prezentele instrucțiuni în siguranță, pentru a le putea consulta ulterior.

RU:
Уважаемая покупательница!
Уважаемый покупатель!

мы поздравляем вас с покупкой новой встроенной кухни. Мы уверены, что она будет приносить вам радость многие годы. В следующих главах мы собрали информацию по монтажу вашей новой встроенной кухни. А если вы чего-то не знаете, наш дилер и после покупки будет готов выслушать вас и помочь!

Сохраните это руководство на будущее.

SK:
Vážená zákazníčka,
vážený zákazník,

blahoželáme vám k vašej novej vstavanej kuchyni. Sme si istí, že z nej budete mať radosť veľa rokov. V nasledujúcich kapitolách sme pre vás zhrnuli niektoré informácie týkajúce sa montáže vašej novej vstavanej kuchyne. Ak si raz nebudete vedieť sami poradiť, váš špecializovaný predajca vám určite aj po kúpe rád pomôže.

Tento návod bezpečne uschovajte pre prípad neskoršieho použitia.

SL:
Spoštovana kupka,
spoštovani kupec,

čestitamo vam za vašo novo vgradno kuhinjo. Prepričani smo, da boste v njej uživali veliko let. V naslednjih poglavjih smo zbrali nekaj informacij, ki vam jih želimo predati za vašo novo vgradno kuhinjo. In če ne boste vedeli naprej – vaš strokovni prodajalec bo imel tudi po nakupu še vedno čas za vas.

Ta navodila hranite na varnem mestu za kasnejšo uporabo.

TR:
Sayın Müşterimiz,
Sayın Müşterimiz,

yeni ankastre mutfağınız için sizi tebrik ederiz. Uzun yıllar boyunca memnun kalacak şekilde kullanacağınızdan eminiz. Yeni ankastre mutfağınızın montajı ile ilgili bazı bilgiler, ilerideki bölümlerde özet olarak açıklanmıştır. Kararsızlığa düşmeniz halinde, bayiniz satış sonrasında da size memnuniyetle yardımcı olacaktır.

Bu kılavuzu, ileride faydalanmak üzere güvenli şekilde saklayınız.

ZH:
尊敬的女士，
尊敬的先生，

我们衷心祝贺您拥有这套全新的整体厨房。我们确信，在未来很多年里您都将为之欣喜。在以下章节中，我们总结了一些有关安装您这套全新整体厨房的信息。而且，如果您不知道下一步该怎么做，请尽管联系您的专业经销商——即使在购买之后，也会竭诚为您服务。

请妥善保管好这份说明书，以便后续使用。

| | |
|-----------------------------------------------------------------|----|
| DE: | |
| Sicherheitshinweise | |
| Sicherheitshinweise..... | 20 |
| Allgemeine Hinweise | |
| Werkzeug und Material..... | 36 |
| Befestigungsmaterial und Zubehör..... | 37 |
| Vorbereitung Schränke..... | 38 |
| Vormontage Herdumbauschrank..... | 39 |
| Schutz vor Feuchtigkeit..... | 40 |
| Maximale Belastbarkeit..... | 41 |
| Aufstellen und Aufhängen der Einbauküche | |
| Reihenfolge..... | 43 |
| Anzeichnen..... | 44 |
| Kippsicherung..... | 45 |
| Sichern Unterschränke bei Inselfösungen..... | 46 |
| Sichern Auszugs-, Vitrinen- und einzeln stehender Schränke..... | 47 |
| Ausrichten und verschrauben Seiten- und Unterschränke..... | 48 |
| Ausgleichsfrontblende bei Seitenschränken für Einbaugeräte..... | 49 |
| Passleisten..... | 50 |
| Seitenstütze und Elektrogeräte..... | 51 |
| Hängeschränke..... | 52 |
| Hängeschrank-Regale und -Abschlussregale..... | 53 |
| Arbeitsplatten | |
| Ausschnitte..... | 55 |
| Arbeitsplatten-Verbindungen..... | 56 |
| Sockelblenden | |
| Seitliche Sockelblende..... | 57 |
| Vordere Sockelblende..... | 58 |
| Demontage..... | 59 |
| Lüftungsgitter | |
| Montage Lüftungsgitter..... | 62 |
| Wandabschlussprofil | |
| Montage Wandabschlussprofil..... | 63 |
| Lichtblende | |
| Montage Lichtblende..... | 64 |

| | |
|----------------------------------------|----|
| Kranzprofil | |
| Montage Kranzprofil..... | 65 |
| Sonstiges | |
| Griffe..... | 66 |
| Nischenverkleidung..... | 67 |
| Ansetztisch, Bartheke..... | 68 |
| Rückwandverkleidung..... | 69 |
| Wangen und Pilaster..... | 70 |
| Feineinstellung | |
| Montage und Einstellen der Türen..... | 71 |
| Drehtürdämpfung..... | 72 |
| Montage Schubkästen und Auszüge..... | 73 |
| Neigungswinkel Front bei Auszügen..... | 76 |
| Glasseiten für Auszüge..... | 77 |

| | |
|-------------------------------------------------------------------------------|----|
| EN: | |
| Safety precautions | |
| Safety precautions | 21 |
| General information | |
| Tools and materials | 36 |
| Mounting hardware and accessories | 37 |
| Preparing the cabinets for installation | 38 |
| Pre-installing cooker surround | 39 |
| Protection from moisture | 40 |
| Maximum load capacity | 41 |
| Setting up and installing the fitted kitchen | |
| Sequence | 43 |
| Marking | 44 |
| Anti-tilt protection | 45 |
| Securing base units in island solutions..... | 46 |
| Securing pull-out units, glass display cabinets and free-standing units | 47 |
| Aligning and connecting tall and base units | 48 |
| Filler front panel in tall units for fitted appliances | 49 |
| Filler panels | 50 |
| Side support and electrical appliances | 51 |
| Wall units..... | 52 |
| Open wall shelf units and open shelf end units..... | 53 |
| Worktops | |
| Cut-outs | 55 |
| Worktop connections | 56 |
| Plinth panels | |
| Side plinth panel..... | 57 |
| Front plinth panel..... | 58 |
| Dismantling | 59 |
| Ventilation grilles | |
| Fitting ventilation grilles | 62 |
| Upstand | |
| Fitting upstand..... | 63 |
| Light pelmet | |
| Fitting light pelmet..... | 64 |

| | |
|----------------------------------------------|----|
| Cornice | |
| Fitting cornice..... | 65 |
| Miscellaneous | |
| Handles | 66 |
| Recess panelling..... | 67 |
| Add-on table, bar counter | 68 |
| Backsplash | 69 |
| Panels and pilasters..... | 70 |
| Precision adjustment | |
| Fitting and adjusting doors..... | 71 |
| Buffer for hinged doors | 72 |
| Fitting drawers and pull-outs | 73 |
| Angle of tilt on pull-out front panels | 76 |
| Glass sides for pull-outs | 77 |

FR :
Consignes de sécurité
 Consignes de sécurité 22

Remarques générales
 Outils et matériaux 36
 Accessoires de fixation et de montage 37
 Préparation des meubles 38
 Prémontage du meuble bas pour four 39
 Protection contre l'humidité 40
 Capacité de charge maximale 41

Installation et montage au mur de la cuisine intégrée
 Ordre 43
 Marquage 44
 Sécurité anti-basculement 45
 Sécurisation des meubles bas pour les îlots 46
 Sécurisation des meubles à coulissants / à vitrines et en pose libre 47
 Ajustage et vissage des armoires et meubles bas 48
 Façade de compensation pour les armoires pour appareils 49
 Fileurs 50
 Supports latéraux et appareils électroménagers 51
 Meubles suspendus 52
 Meubles ouverts suspendus et meubles ouverts terminaux 53

Plans de travail
 Découpes 55
 Raccords des plans de travail 56

Plinthes
 Plinthe de socle latérale 57
 Plinthe de socle frontale 58
 Démontage 59

Grille d'aération
 Montage grille d'aération 62

Profilé de finition murale
 Montage profilé de finition murale 63

Cache-lumière
 Montage cache-lumière 64

Corniche
 Montage corniche 65

Autres
 Poignées 66
 Habillage de crédence 67
 Table accolée / comptoir 68
 Habillage arrière 69
 Joes et pilastres 70

Réglage de précision
 Montage et réglage des portes 71
 Amortisseur de porte 72
 Montage des tiroirs et coulissants 73
 Angle d'inclinaison de la façade des coulissants 76
 Parties latérales en verre des coulissants 77

| | |
|-------------------------------------------------------------|----|
| NL: | |
| Veiligheidsinstructies | |
| Veiligheidsinstructies | 23 |
| Algemene instructies | |
| Gereedschap en materiaal | 36 |
| Bevestigingsmateriaal en toebehoren | 37 |
| Vorbereiding kasten | 38 |
| Voormontage ovenombouwkast | 39 |
| Bescherming tegen vocht | 40 |
| Maximaal laadvermogen | 41 |
| Plaatsen en ophangen van de inbouwkeuken | |
| Volgorde | 43 |
| Aftekenen | 44 |
| Kantelbeveiliging | 45 |
| Beveiligen onderkasten bij eilandoplossingen | 46 |
| Beveiligen van uittrek-, vitrine- en losstaande kasten..... | 47 |
| Uitlijnen en vastschroeven hoge kasten en onderkasten..... | 48 |
| Frontpaspaneel bij hoge kasten voor inbouwapparatuur | 49 |
| Paslijsten | 50 |
| Zijsteunen en elektrische apparaten | 51 |
| Bovenkasten..... | 52 |
| Open bovenkasten en open eindkasten..... | 53 |
| Werkbladen | |
| Uitsparingen | 55 |
| Werkbladverbindingen | 56 |
| Plinten | |
| Plint aan de zijkant | 57 |
| Plint aan de voorkant | 58 |
| Demontage..... | 59 |
| Ventilatierooster | |
| Montage ventilatierooster | 62 |
| Wandprofiel | |
| Montage wandprofiel | 63 |
| Lichtlijst | |
| Montage lichtlijst | 64 |

| | |
|----------------------------------------------|----|
| Kranslijst | |
| Montage kranslijst | 65 |
| Overige | |
| Grepen..... | 66 |
| Nisbekleding..... | 67 |
| Aanzettafel, bar..... | 68 |
| Achterwandbekleding | 69 |
| Stollenwanden en pilasters | 70 |
| Fijnstelling | |
| Montage en instellen van de deuren | 71 |
| Draaideurdemping | 72 |
| Montage laden en uittrekelementen..... | 73 |
| Neigingshoek front bij uittrekelementen..... | 76 |
| Glazen zijden voor uittrekelementen | 77 |

| | |
|----------------------------------|----|
| ES: | |
| Indicaciones de seguridad | |
| Indicaciones de seguridad | 24 |

| | |
|-----------------------------------------------------|----|
| Información general | |
| Herramienta y material | 36 |
| Material de fijación y accesorios | 37 |
| Preparación armarios..... | 38 |
| Montaje previo armario transformable de cocina..... | 39 |
| Protección contra la humedad..... | 40 |
| Capacidad de carga máxima..... | 41 |

| | |
|-------------------------------------------------------------------------|----|
| Instalación y fijación de la cocina integrada | |
| Secuencia..... | 43 |
| Marcado | 44 |
| Seguro antivuelco | 45 |
| Aseguramiento armarios bajos con soluciones de isla..... | 46 |
| Aseguramiento armarios con gavetas, vitrinas y armarios de pie..... | 47 |
| Alineación y atornillado de armarios columna y bajos | 48 |
| Frentes de compensación en armarios columna para electrodomésticos..... | 49 |
| Regletas | 50 |
| Apoyo lateral y electrodomésticos..... | 51 |
| Armarios altos | 52 |
| Estanterías de armario alto y estanterías terminales | 53 |

| | |
|----------------------------|----|
| Encimeras | |
| Recortes | 55 |
| Uniones de encimeras | 56 |

| | |
|--------------------------|----|
| Frentes de zócalo | |
| Zócalo lateral..... | 57 |
| Zócalo delantero..... | 58 |
| Desmontaje | 59 |

| | |
|-------------------------------------|----|
| Rejilla de ventilación | |
| Montaje rejilla de ventilación..... | 62 |

| | |
|---------------------------|----|
| Copete mural | |
| Montaje copete mural..... | 63 |

| | |
|-----------------------|----|
| Cubre luz | |
| Montaje cubreluz..... | 64 |

| | |
|----------------------|----|
| Cornisa | |
| Montaje cornisa..... | 65 |

| | |
|---------------------------------|----|
| Otros datos | |
| Tiradores | 66 |
| Revestimiento de hornacina..... | 67 |
| Mesa, barra de bar | 68 |
| Revestimiento trasero | 69 |
| Costados y pilastras..... | 70 |

| | |
|------------------------------------------------|----|
| Ajuste fino | |
| Montaje y ajuste de puertas..... | 71 |
| Amortiguación de puerta giratoria..... | 72 |
| Montaje cajones y gavetas..... | 73 |
| Ángulo de inclinación frente con gavetas | 76 |
| Costados de cristal para gavetas | 77 |

| | |
|----------------------------|----|
| CS: | |
| Bezpečnostní pokyny | |
| Bezpečnostní pokyny | 25 |

| | |
|---------------------------------------------------|----|
| Všeobecné pokyny | |
| Nástroje a materiál | 36 |
| Upevňovací materiál a příslušenství | 37 |
| Příprava skříněk..... | 38 |
| Předběžná montáž skřínky k vestavbě sporáku | 39 |
| Ochrana před vlhkostí | 40 |
| Maximální zatížení | 41 |

| | |
|--------------------------------------------------------------------------------|----|
| Instalace a zavěšení vestavné kuchyně | |
| Pořadí | 43 |
| Vyznačení | 44 |
| Zajištění proti překlopení..... | 45 |
| Zajištění spodních skříněk u ostrůvkových řešení | 46 |
| Zajištění skříněk s výsuvem, vitrín a samostatně stojících skříněk | 47 |
| Vyrovnání a sešroubování bočních a spodních skříněk | 48 |
| Vyrovnávací čelní krycí lišta u bočních skříněk pro vestavěné spotřebiče | 49 |
| Přechodové lišty | 50 |
| Boční podpěry a elektrické spotřebiče..... | 51 |
| Závěsné skřínky..... | 52 |
| Regály a koncové regály závěsných skříněk..... | 53 |

| | |
|--------------------------------|----|
| Pracovní desky | |
| Výřezy..... | 55 |
| Spojení pracovních desek | 56 |

| | |
|----------------------------------|----|
| Soklové krycí lišty | |
| Boční soklová krycí lišta..... | 57 |
| Přední soklová krycí lišta | 58 |
| Demontáž | 59 |

| | |
|--------------------------------|----|
| Ventilační mřížka | |
| Montáž ventilační mřížky | 62 |

| | |
|-------------------------------------|----|
| Profil ukončení stěny | |
| Montáž profilu ukončení stěny | 63 |

| | |
|-----------------------------------|----|
| Světelná krycí lišta | |
| Montáž světelné krycí lišty | 64 |

| | |
|---------------------------------|----|
| Obvodový profil | |
| Montáž obvodového profilu | 65 |

| | |
|----------------------------------|----|
| Ostatní | |
| Úchytky | 66 |
| Obložení výklenku | 67 |
| Přístavný stůl, barový pult..... | 68 |
| Obložení zadní stěny | 69 |
| Bočnice a pilastry | 70 |

| | |
|----------------------------------|----|
| Přesné nastavení | |
| Montáž a nastavení dvířek | 71 |
| Tlumení otočných dvířek | 72 |
| Montáž zásuvek a výsuvů | 73 |
| Úhel sklonu čela u výsuvů..... | 76 |
| Skleněné strany pro výsuvy | 77 |

| | |
|-----------------------------------------------------------------------------|----|
| HU: | |
| Biztonsági tudnivalók | |
| Biztonsági tudnivalók..... | 26 |
| | |
| Általános tudnivalók | |
| Szerszám és anyag..... | 36 |
| Rögzítőanyag és tartozékok..... | 37 |
| Szekrények előkészítése..... | 38 |
| Tűzhely beépítő szekrény előszerelése..... | 39 |
| Nedvességtől való védelem..... | 40 |
| Maximum töltés..... | 41 |
| | |
| Beépíthető konyha felállítása és összeszerelése | |
| Sorrend..... | 43 |
| Rajzok..... | 44 |
| Billenés elleni biztosítás..... | 45 |
| Alsó szekrények biztosítása szigetmegoldásoknál..... | 46 |
| Fiókok, vitrinek és egyedülálló szekrények biztosítása..... | 47 |
| Oldal- és alsó szekrények beigazítása és becsavarozása..... | 48 |
| Kiegyenlítő fronttakarások beépíthető gépekhez való oldalszekrényekhez..... | 49 |
| Takarólécek..... | 50 |
| Oldaltámasztékok és elektromos készülékek..... | 51 |
| Faliszekrények..... | 52 |
| Faliszekrény polcok és -zárópolcok..... | 53 |
| | |
| Munkalapok | |
| Kivágások..... | 55 |
| Munkalap-csatlakozások..... | 56 |
| | |
| Lábazattakarók | |
| Oldalsó lábazattakarók..... | 57 |
| Elülső lábazattakarók..... | 58 |
| Leszerelés..... | 59 |
| | |
| Légrács | |
| Légrács szerelése..... | 62 |
| | |
| Falzáró profil | |
| Falzáró profil szerelése..... | 63 |
| | |
| Fényrész | |
| Fényrész szerelése..... | 64 |

| | |
|-------------------------------------------|----|
| Koszorúprofil | |
| Koszorúprofil szerelése..... | 65 |
| | |
| Egyéb | |
| Fogantyúk..... | 66 |
| Résburkolat..... | 67 |
| Kisasztal, Bárpult..... | 68 |
| Hátsófal borító..... | 69 |
| Pofák és pilaszterek..... | 70 |
| | |
| Finombeállítás | |
| Ajtók szerelése és beállítása..... | 71 |
| Forgóajtó ütközéscsillapító..... | 72 |
| Fiókok és kihúzható elemek szerelése..... | 73 |
| Dőlésszög front fiókoknál..... | 76 |
| Üvegoldal fiókokhoz..... | 77 |

| | |
|-------------------------------------------------------------------------|----|
| DA: | |
| Sikkerhedsanvisninger | |
| Sikkerhedsanvisninger..... | 27 |
| Generelle anvisninger | |
| Værktøj og materiale..... | 36 |
| Fastgørelsesmateriale og tilbehør..... | 37 |
| Forberedelse af skabe..... | 38 |
| Formontering af ovnskab..... | 39 |
| Beskyttelse mod fugt..... | 40 |
| Maksimal belastning..... | 41 |
| Opstilling og ophængning af elementkøkkenet | |
| Rækkefølge..... | 43 |
| Optegning..... | 44 |
| Væltbesikring..... | 45 |
| Sikring af underskabe i forbindelse med køkkenøer..... | 46 |
| Sikring af udtræks- og vitrineskabe samt enkeltstående skabe..... | 47 |
| Nivellering og fastskruning af side- og underskabe..... | 48 |
| Udligningsfronter i forbindelse med sideskabe til hårde hvidevarer..... | 49 |
| Overgangsstykker..... | 50 |
| Sidestøtte og elapparater..... | 51 |
| Hængeskabe..... | 52 |
| Hængeskabsreoler og -afslutningsreoler..... | 53 |
| Bordplader | |
| Udskæringer..... | 55 |
| Bordplade-samlinger..... | 56 |
| Sokkelfronter | |
| Sokkelfront i siden..... | 57 |
| Sokkelfront forrest..... | 58 |
| Afmontering..... | 59 |
| Ventilationsgitter | |
| Montering ventilationsgitter..... | 62 |
| Vægafslutningsprofil | |
| Montering vægafslutningsprofil..... | 63 |
| Lysafskærmning | |
| Montering lysafskærmning..... | 64 |

| | |
|------------------------------------------|----|
| Dekorationsliste | |
| Montering dekorationsliste..... | 65 |
| Andet | |
| Greb..... | 66 |
| Nichebeklædning..... | 67 |
| Sidebord, bardisk..... | 68 |
| Bagstykkebeklædning..... | 69 |
| Vanger og pilastre..... | 70 |
| Finjustering | |
| Montering og indstilling af lågerne..... | 71 |
| Drejelågedæmpning..... | 72 |
| Montering af skuffer og udtræk..... | 73 |
| Hældningsvinkel på front ved udtræk..... | 76 |
| Glassider til udtræk..... | 77 |

| | |
|-----------------------------------------------------------------------|----|
| IT: | |
| Istruzioni relative alla sicurezza | |
| Istruzioni relative alla sicurezza..... | 28 |
| Indicazioni generali | |
| Attrezzi e materiali..... | 36 |
| Materiale di fissaggio e accessori..... | 37 |
| Preparazione mobili..... | 38 |
| Premontaggio base per fornello..... | 39 |
| Protezione dall'umidità..... | 40 |
| Capacità di carico massima..... | 41 |
| Montaggio e sospensione delle cucine componibili | |
| Sequenza..... | 43 |
| Definizione delle posizioni..... | 44 |
| Fissaggio antibattamento..... | 45 |
| Fissaggio delle basi nella soluzione a isola..... | 46 |
| Fissaggio di basi con estraibili, vetrine e mobili isolati..... | 47 |
| Accostamento, allineamento e avvitamento delle basi..... | 48 |
| Fascia di compensazione frontale di colonne per elettrodomestici..... | 49 |
| Listelli di adattamento..... | 50 |
| Supporti ed elettrodomestici..... | 51 |
| Pensili..... | 52 |
| Scaffali pensili e a fine composizione..... | 53 |
| Piani di lavoro | |
| Intagli..... | 55 |
| Collegamenti per piani di lavoro..... | 56 |
| Fasce zoccolo | |
| Fascia zoccolo laterale..... | 57 |
| Fascia zoccolo anteriore..... | 58 |
| Smontaggio..... | 59 |
| Griglia di aerazione | |
| Montaggio griglia di aerazione..... | 62 |
| Listello coprifilo | |
| Montaggio listello coprifilo..... | 63 |
| Fascia copriluminosa | |
| Montaggio fascia copriluminosa..... | 64 |

| | |
|--------------------------------------------|----|
| Cornice | |
| Montaggio cornice..... | 65 |
| Altro | |
| Maniglie..... | 66 |
| Rivestimento nicchia..... | 67 |
| Tavolo annesso, bancone bar..... | 68 |
| Rivestimento posteriore..... | 69 |
| Lesene e pilastri..... | 70 |
| Regolazione | |
| Montaggio e regolazione delle ante..... | 71 |
| Ammortizzazione anta girevole..... | 72 |
| Montaggio cassette ed estraibili..... | 73 |
| Angolazione frontali negli estraibili..... | 76 |
| Lati in vetro per estraibili..... | 77 |

PL:
Wskazówki dotyczące bezpieczeństwa
Wskazówki dotyczące bezpieczeństwa 29

Wskazówki ogólne
Narzędzia i materiały 36
Materiały mocujące i akcesoria 37
Przygotowanie szafek 38
Podmontaż szafki pod piekarnik 39
Ochrona przed wilgocią 40
Maksymalna nośność[41]

Ustawianie i wieszanie kuchni do zabudowy
Kolejność 43
Oznaczenie 44
Zabezpieczenie przed przewróceniem 45
Zabezpieczanie szafek dolnych w rozwiązaniach wyspowych 46
Zabezpieczanie szafek z wysokim frontem, wityrinowych i wolnostojących 47
Ustawianie i łączenie śrubami szafek bocznych i dolnych 48
Frontowa osłona wyrównująca w szafkach bocznych na urządzenia do zabudowy 49
Listwy wykończeniowe 50
Podpora boku i urządzenia elektryczne 51
Szafki wiszące 52
Regały szafek wiszących i regały wieńczące szafki wiszące 53

Błaty robocze
Wycięcia 55
Łączenia blatów roboczych 56

Oslony cokołowe
Boczna osłona cokołowa 57
Przednia osłona cokołowa 58
Demontaż 59

Kratka wentylacyjna
Montaż kratki wentylacyjnej 62

Listwa przyścienna
Montaż listwy przyściennej 63

Oslona oświetleniowa
Montaż osłony oświetleniowej 64
Profil wieńczący
Montaż profilu wieńczącego 65

Pozostałe
Uchwyty 66
Okładzina wewnętrzna 67
Dostawka, lada barowa 68
Zabudowa ściany tylnej 69
Ścianki zewnętrzne i pilastry 70

Nastawianie
Montaż i regulacja drzwi 71
Amortyzator drzwi rozwiernych 72
Montaż szuflad i szuflad z wysokim frontem 73
Kąt nachylenia frontu w szufladzie z wysokim frontem 76
Szkłane boki do szuflad z wysokim frontem 77

| | |
|-------------------------------------------------------------------------------------------------|----|
| RO: | |
| Instrucțiuni de siguranță | |
| Instrucțiuni de siguranță | 30 |
| | |
| Indicații generale | |
| Scule și materiale | 36 |
| Piese de fixare și accesorii | 37 |
| Pregătire corpuri | 38 |
| Pre-montarea corpului pentru aragaz | 39 |
| Protecție împotriva umezelii | 40 |
| Capacitate maximă | 41 |
| | |
| Amplasarea și suspendarea bucătăriei integrate | |
| Succesiune | 43 |
| Marcare | 44 |
| Siguranță anti-răsturnare | 45 |
| Securizarea corpurilor inferioare la soluțiile tip insulă | 46 |
| Securizarea corpurilor cu blocuri culisante, vitrine și a corpurilor stand alone | 47 |
| Orientarea și fixarea cu șuruburi a corpurilor laterale și inferioare | 48 |
| Mască de egalizare pentru front la corpurile laterale pentru electrocasnice încorporabile | 49 |
| Baghete adaptoare | 50 |
| Reazem lateral și electrocasnice | 51 |
| Corpuri suspendate | 52 |
| Rafturi și rafturi de închidere pentru corpuri suspendate | 53 |
| | |
| Blaturi de lucru | |
| Decupaje | 55 |
| Racorduri pentru blaturi de lucru | 56 |
| | |
| Plinte | |
| Plintă laterală | 57 |
| Plintă anterioară | 58 |
| Demontare | 59 |
| | |
| Grilaj de aerisire | |
| Montarea grilajului de aerisire | 62 |

| | |
|---------------------------------------------------------------|----|
| Profil de închidere perete | |
| Montarea profilului de închidere perete | 63 |
| | |
| Baghetă luminoasă | |
| Montarea baghetei luminoase | 64 |
| | |
| Profil tip cornișă | |
| Montarea profilului tip cornișă | 65 |
| | |
| Altele | |
| Mânere | 66 |
| Îmbrăcăminte nișă | 67 |
| Masă la perete, teighea de bar | 68 |
| Mască perete posterior | 69 |
| Laterale și pilaștri | 70 |
| | |
| Reglaj de finețe | |
| Montarea și reglarea ușilor | 71 |
| Amortizare uși pivotante | 72 |
| Montarea sertarelor și blocurilor culisante | 73 |
| Unghiul de înclinare a frontului la blocurile culisante | 76 |
| Laturi din sticlă pentru blocuri culisante | 77 |

| | |
|-----------------------------------------------------------------------------------|----|
| RU: | |
| Указания по технике безопасности | |
| Указания по технике безопасности | 31 |
| Общие указания | |
| Инструменты и материал | 36 |
| Крепеж и комплектующие | 37 |
| Подготовка шкафов | 38 |
| Предварительный монтаж шкафа под плиту | 39 |
| Защита от влаги | 40 |
| Максимальная грузоподъемность | 41 |
| Установка и подвешивание встроенной кухни | |
| Последовательность действий | 43 |
| Разметка | 44 |
| Защита от опрокидывания | 45 |
| Фиксация напольных шкафов кухонного острова | 46 |
| Фиксация шкафов с выдвижными элементами, витриной и отдельно стоящих шкафов | 47 |
| Выравнивание и привинчивание боковых и напольных шкафов | 48 |
| Выравнивающая фасадная панель на боковых шкафах для встроенной техники | 49 |
| Пригонные планки | 50 |
| Боковые стойки и бытовая техника | 51 |
| Навесные шкафы | 52 |
| Внутренние и торцевые полки навесных шкафов | 53 |
| Столешницы | |
| Вырезы | 55 |
| Соединения столешниц | 56 |
| Панели цоколя | |
| Боковая декоративная цокольная панель | 57 |
| Передняя декоративная цокольная панель | 58 |
| Демонтаж | 59 |
| Вентиляционная решетка | |
| Монтаж вентиляционной решетки | 62 |
| Пристенный бортик | |
| Монтаж пристенного бортика | 63 |

| | |
|---------------------------------------------------|----|
| Световая панель | |
| Монтаж световой панели | 64 |
| Карнизный профиль | |
| Монтаж карнизного профиля | 65 |
| Прочее | |
| Ручки | 66 |
| Облицовка ниши | 67 |
| Приставной столик / Барная стойка | 68 |
| Облицовка пристенной панели | 69 |
| Боковые стенки и пилястры | 70 |
| Точная регулировка | |
| Монтаж и регулировка дверец | 71 |
| Амортизатор распашной дверцы | 72 |
| Монтаж выдвижных ящиков и элементов | 73 |
| Угол наклона фасада с выдвижными элементами | 76 |
| Стекланные боковины для выдвижных элементов | 77 |

| | |
|----------------------------|----|
| SK: | |
| Bezpečnostné pokyny | |
| Bezpečnostné pokyny | 32 |

| | |
|---------------------------------------------------|----|
| Všeobecné pokyny | |
| Náradie a materiál | 36 |
| Upevňovací materiál a príslušenstvo | 37 |
| Príprava skriniek..... | 38 |
| Predbežná montáž skrinky na vstavaný sporák | 39 |
| Ochrana pred vlhkosťou | 40 |
| Maximálna záťaž..... | 41 |

| | |
|------------------------------------------------------------------------------------|----|
| Montáž a zavesenie vstavanej kuchyne | |
| Poradie | 43 |
| Vyznačenie | 44 |
| Zaistenie proti prevráteniu | 45 |
| Zaistenie spodných skriniek pri ostrovčekových riešeniach | 46 |
| Zaistenie skriniek s výsuvom, vitrín a samostatne stojacich skriniek | 47 |
| Vyrovnávanie a zoskrutkovanie bočných a spodných skriniek | 48 |
| Vyrovnávacia čelná krycia lišta pri bočných skrinkách pre vstavané spotrebiče..... | 49 |
| Prechodové lišty | 50 |
| Bočné podpery a elektrické spotrebiče..... | 51 |
| Závesné skrinky..... | 52 |
| Regály a koncové regály závesných skriniek..... | 53 |

| | |
|-------------------------------|----|
| Pracovné dosky | |
| Výrezy..... | 55 |
| Spoje pracovných dosiek | 56 |

| | |
|---------------------------|----|
| Soklové lišty | |
| Bočná soklová lišta | 57 |
| Predná soklová lišta..... | 58 |
| Demontáž | 59 |

| | |
|-------------------------------|----|
| Vetracia mriežka | |
| Montáž vetracej mriežky | 62 |

| | |
|----------------------------------------------|----|
| Stenový ukončovaci profil | |
| Montáž stenového ukončovacieho profilu | 63 |

| | |
|-------------------------------------|----|
| Svetelná krycia lišta | |
| Montáž svetelnej krycej lišty | 64 |

| | |
|---------------------------------|----|
| Obvodový profil | |
| Montáž obvodového profilu | 65 |

| | |
|--------------------------------|----|
| Ostatné | |
| Úchytky | 66 |
| Obloženie výklenku | 67 |
| Prídavný stôl/barový pult..... | 68 |
| Obloženie zadnej steny | 69 |
| Bočnice a pilastre | 70 |

| | |
|-------------------------------------|----|
| Presné nastavenie | |
| Montáž a nastavenie dvierok..... | 71 |
| Timenie otočných dvierok | 72 |
| Montáž zásuviek a výsuvov | 73 |
| Uhol sklonu čela pri výsuvoch | 76 |
| Sklenené bočnice pre výsuvy | 77 |

| | |
|---------------------------------------------------------------------------|----|
| SL: | |
| Varnostna navodila | |
| Varnostna navodila | 33 |
| Splošna navodila | |
| Orodje in material | 36 |
| Pritrdilni material in dodatki | 37 |
| Priprava omar | 38 |
| Predmontaža omare za peč..... | 39 |
| Zaščita pred vlago | 40 |
| Največja obremenitev | 41 |
| Postavitev in obešanje vgradne kuhinje | |
| Vrstni red | 43 |
| Označevanje | 44 |
| Varovalo pred prevračanjem..... | 45 |
| Pritrditev spodnjih omar pri otočnih rešitvah | 46 |
| Pritrditev izvlečnih omar, vitrin in posameznih visečih omar | 47 |
| Postavite in privijte stranske in spodnje omare..... | 48 |
| Izravnalna zaslonka ličnice pri stranskih omarah za vgradne aparate | 49 |
| Prilagodilne letve | 50 |
| Stranska opora in električni aparati..... | 51 |
| Viseče omare | 52 |
| Regali visečih omar in zaključni regali..... | 53 |
| Delovne plošče | |
| Izrezi..... | 55 |
| Spoji delovnih plošč | 56 |
| Letve podnožja | |
| Stranska letev podnožja..... | 57 |
| Sprednja letev podnožja..... | 58 |
| Demontaža | 59 |
| Prezračevalna rešetka | |
| Montaža prezračevalne rešetke..... | 62 |
| Stenski zaključni profil | |
| Montaža stenskega zaključnega profila..... | 63 |
| Senčna letev | |
| Montaža senčne letve | 64 |

| | |
|---------------------------------------|----|
| Okrasni venec | |
| Montaža okrasnega venca | 65 |
| Drugo | |
| Ročaji | 66 |
| Obloga za nišo | 67 |
| Pomožna miza, barski pult | 68 |
| Obloga hrbtno stene | 69 |
| Dodatne stranice in pilasterji..... | 70 |
| Natančne nastavitve | |
| Montaža in nastavitve vrat | 71 |
| Blaženje vrtljivih vrat..... | 72 |
| Montaža predalov in izvlekov | 73 |
| Kot nagiba ličnice pri izvlekih | 76 |
| Steklene stranice za izvleke | 77 |

| | |
|------------------------------------------------------------------|----|
| TR: | |
| Güvenlik uyarıları | |
| Güvenlik uyarıları..... | 34 |
| Genel uyarılar | |
| Takım ve malzeme..... | 36 |
| Sabitleme malzemesi ve aksesuar..... | 37 |
| Dolap hazırlığı..... | 38 |
| Elektrikli ocak dolabı ön montajı..... | 39 |
| Neme karşı koruma..... | 40 |
| Maksimum yük..... | 41 |
| Ankastre mutfağın kurulum ve montajı | |
| Çalışma sıralaması..... | 43 |
| Markalama..... | 44 |
| Devrilme emniyeti..... | 45 |
| Ada çözümlerinde alt dolapları emniyetleme..... | 46 |
| Derin çekmeceli, vitrinli ve münferit dolapları emniyetleme..... | 47 |
| Boy ve alt dolapları hizalama ve civata ile sabitleme..... | 48 |
| Ankastre cihazlar için boy dolaplarda adaptör ön pervazı..... | 49 |
| Adaptör çitaları..... | 50 |
| Yan destek ve elektrikli cihazlar..... | 51 |
| Üst dolaplar..... | 52 |
| Üst dolap rafları ve son raflar..... | 53 |
| Çalışma tezgahları | |
| Boşluklar..... | 55 |
| Çalışma tezgahı bağlantıları..... | 56 |
| Baza pervazları | |
| Yan baza pervazı..... | 57 |
| Ön baza pervazı..... | 58 |
| Demontaj..... | 59 |
| Havalandırma ızgarası | |
| Havalandırma ızgarası montajı..... | 62 |
| Tezgah süpürgelik profili | |
| Tezgah süpürgelik profili montajı..... | 63 |
| Işık pervazı | |
| Işık pervazı montajı..... | 64 |

| | |
|-------------------------------------------------|----|
| Taç profili | |
| Taç profili montajı..... | 65 |
| Diğer | |
| Kulplar..... | 66 |
| Niş kaplaması..... | 67 |
| Eklenti masa, Bar masası..... | 68 |
| Arka pano kaplaması..... | 69 |
| Yanaklar ve gömme ayaklar..... | 70 |
| Hassas ayar | |
| Kapakların montaj ve ayarı..... | 71 |
| Kapak freni..... | 72 |
| Çekmecelerin ve derin çekmecelerin montajı..... | 73 |
| Derin çekmecelerde ön yüz eğim açısı..... | 76 |
| Derin çekmeceler için cam kenarlar..... | 77 |

ZH:

安全注意事项
安全注意事项 35

一般注意事项
工具和材料 36
固定材料和配件 37
橱柜准备工作 38
预装烤箱柜 39
防潮 40
最大负载能力 41

整体橱柜的平面和壁式安装
顺序 43
做标记 44
防倾翻 45
岛台解决方案中的底柜固定方法 46
拉出式柜子、陈列柜和独立柜子的固定 47
侧柜和底柜的对齐和拧紧 48
内置设备用侧柜的补偿前面板 49
配件条 50
侧面支撑件和电器 51
壁柜 52
壁柜柜架和搁板架 53

厨房台面
切口 55
厨房台面连接 56

底部挡板
侧面底部挡板 57
前部底部挡板 58
拆卸 59

通风格栅
安装通风格栅 62

踢脚板
安装踢脚板 63

遮光板
安装遮光板 64

橱柜包边
安装橱柜包边 65

其他
把手 66
壁龛隔板 67
附加桌面，吧台 68
后部面板 69
侧壁和壁柱 70

精调
门的安装和调整 71
旋转门阻尼器 72
抽屉和拉出式内置件的安装 73
拉出式内置件的前倾角 76
拉出式内置件的玻璃面 77

DE: Sicherheitshinweise **EN:** Safety precautions **FR :** Consignes de sécurité **NL:** Veiligheidsinstructies **ES:** Indicaciones de seguridad **CS:** Bezpečnostní pokyny **HU:** Biztonsági útmutató **DA:** Sikkerhedsanvisninger **IT:** Istruzioni relative alla sicurezza **PL:** Wskazówki dotyczące bezpieczeństwa **RO:** Instrucțiuni de siguranță **RU:** Указания по технике безопасности **SK:** Bezpečnostné pokyny **SL:** Varnostna navodila **TR:** Güvenlik uyarıları **ZH:** 安全注意事项

DE:
Bitte beachten Sie die folgenden Hinweise genau. Sie vermeiden dadurch Personen- und Sachschäden während der Montage.
Prüfen Sie vor dem Bohren, dass sich an den betreffenden Stellen in der Wand / dem Fußboden keine Leitungen für Gas, Wasser, Strom, Heizung oder Abfluss befinden.
Die beiliegenden Allzweckdübel und Schrauben von der Firma Impuls Küchen sind für folgende Wand-Baustoffe geeignet: Vollziegel MZ, Kalksandlochstein KS, Hohllochziegel HLZ, Kalksandlochstein.
Für alle anderen Werkstoffe (z.B. Porenbeton, Dämmstoffplatten oder Gipskartonplatten) müssen Spezial-Dübel verwendet werden, die der Fachhandel anbietet.

Hängeschränke und Möbelteile mit Wandbefestigung

Bei der Befestigung der Hängeschränke und Möbelteile an der Wand (oder der Decke) muss zwingend die Beschaffenheit des Wandaufbaus berücksichtigt werden. Hierbei muss für den jeweiligen Wandtyp abgestimmtes Befestigungsmaterial verwendet werden, z. B. benötigen Leichtbau- oder Hohlwände spezielle Befestigungsmittel, die im Fachhandel erhältlich sind. Die Auszugsfestigkeit der Befestigung (inkl. Wand-/Deckenbeschaffenheit) muss entsprechend bei der Montage überprüft werden, um somit ein Herausbrechen des Dübels bei Belastung zu verhindern. Die abgesicherte Befestigung der Hängeschränke/Möbelteile an der Wand ist Montageinhalt und unterliegt nicht der Herstellerverantwortung.

Kippsicherung / Wandbefestigung

Seitenschränke und Highboards müssen grundsätzlich zur Standsicherung an der Wand befestigt werden. Ebenso einige Unter-, Modulschränke oder Konstruktionen mit hoch eingebauten Geschirrspülern müssen aufgrund ihrer Planung innerhalb der Küche mit einem Winkel an der Wand befestigt werden. Umsturzgefahr! Während und nach der Küchenmontage ist vom ausführenden Küchenmonteur zu gewährleisten, dass alle von uns gelieferten Möbelteile gegen versehentliches Kippen nach vorne abgesichert sind, da eventuell die Gefahr des Personenschadens besteht.

Die Feuerungsverordnung - FeuV (§4 Aufstellen von Feuerstätten) schreibt vor:
Bei gleichzeitigem Betrieb einer raumluftabhängigen Feuerstätte (z.B. Gastherme, Holzkohleofen) und Abluftventilatoren (z.B. Abzugshauben) muss in einer Wohnung / einem Haus gewährleistet sein, dass kein Kohlenmonoxid aus der Feuerstätte gezogen wird. Sobald ein Abluftsystem eingeschaltet wird, entsteht ein Unterdruck im geschlossenen Raum. Ein Druckausgleich darf nur über das Nachströmen von Frischluft aus dem Außenbereich erfolgen und nicht über die Feuerstätte. Einsatzfreigaben und Vorgaben zur Sicherung des Druckausgleichs sind stets über Ihren zuständigen Schornsteinfeger einzuholen.

Allgemeines zur Küchenmontage

Bei der Montage von Einbauküchen sind unbedingt die regionalen „Sicherheitsvorschriften“ zu beachten. Dies gilt insbesondere für die „Elektro-, Gas- und Wasserinstallation“. Vorausgesetzt wird, dass alle Anschlüsse für elektrischen Strom, Gas, Wasser und Abwasser, wenn benötigt, an der vorgeplanten Stelle vorhanden sind.

Küchenmontage / Installation

Aufgrund der sicherheitstechnischen Anforderungen darf die Küchenmontage nur durch entsprechend ausgebildete Personen durchgeführt werden. Basis für die Küchenmöbelmontage sind die Inhalte unserer Montageanleitung.
Für Schäden, die aus der Montage durch nicht fachlich ausreichend ausgebildeten Personen resultieren übernehmen wir keine Haftung.

Bei der Montage ist zwingend der Verlauf von Wasser, Gas- und Stromleitungen bei Bohrungen zu berücksichtigen. Der Einbau und der Anschluss von Elektro- und Gasgeräten sowie die Wasseranschlüsse müssen von entsprechend qualifizierten Fachleuten unter Berücksichtigung der jeweils regional geltenden Sicherheitsvorschriften durchgeführt werden. Zwingend zu beachten sind hier auch die Montageanleitungen der Gerätehersteller.

Haftungsausschluss bei Selbstbauten durch den Kunden, eigenwillige Konstruktionen

Wir übernehmen keine Haftung für Schäden jeglicher Art, die durch (mangelhafte oder mangelfreie) Selbstbauten verursacht werden.

Ein Selbstbau ist die eigene Fertigung eines Artikels durch den Kunden. Dieser erfolgt durch die Zusammensetzung mehrerer durch uns gelieferten Artikel zu einem neuen, nicht in unserer Typenliste aufgeführten Artikels.

Aufstellen von Eck- Unter- und Seitenschränken

Bei unebenen Böden ist es besonders wichtig, dass die Schränke mittels Höhenverstellungsschraube genau ausgerichtet werden. Wenn vorhanden, muss immer mit dem Eckschrank begonnen werden, anderenfalls mit einem Seitenschrank. Anschließend die Unterschränke anstellen, ausrichten und verschrauben. Bei der Aufstellung sind vorstehende Teile wie Türfutter, Rohre und ähnliches, wegen des Öffnens der Schranktüren, Schubkästen oder Auszüge zu berücksichtigen. Unterschränke mit Auszügen, einzeilige Küchen, Seitenschränke und Seitenschrankregale müssen wegen der Kippgefahr im oberen Bereich an der Wand befestigt werden. Freistehende Raumteiler (Inseln) müssen wegen der Kippgefahr zum Boden verschraubt werden. Stellen Sie sicher, dass sich keine Fußbodenheizung im Boden befindet. Ist dies der Fall, darf nicht gebohrt werden! Befestigen Sie die Insel alternativ mit geeignetem Montagekleber. Die Standsicherheit der Schränke ist nach der Montage zu prüfen! Bei Ecken von U- oder L-Küchen muss wegen der Dichtheit der Arbeitsplattenverbindung zwingend der rechte Winkel eingehalten

werden. Verschraubung der Stoßfugen an den Arbeitsplatten nur mit den beigegeführten Schraubbeschlägen und dem mitgelieferten Dichtungsmaterial.
Arbeitsfolge: Arbeitsplatten an räumliche Gegebenheiten anpassen, Stoßfuge mit Dichtmaterial bestreichen, Arbeitsplatten ausrichten und zusammenschieben. Mit den Schraubbeschlägen zusammenziehen. Arbeitsplatten mit den Unterschränken verschrauben. Wandabschlussprofile montieren.

Bestimmungsgemäße Verwendung

Diese Küchenmöbel und deren technische Ausstattung wurden für den Gebrauch im privaten Wohnbereich (Küche) zur Herstellung von Speisen und den damit verbundenen Arbeiten konzipiert. Die Küchenmöbel sind nicht dafür vorgesehen, anderen als den vorgenannten Zwecken zu dienen. Dies gilt besonders auch für die technischen Einrichtungen, wie unter anderem Elektrogeräte, die mit der Einbauküche mitgeliefert werden. Siehe hier auch die beiliegenden Bedienungs- oder Gebrauchsanleitungen der Hersteller. Eltern müssen dafür sorgen, dass ihre Kinder die Kücheneinrichtung nicht als Spielplatz missbrauchen, da die Verwendung der Elektrogeräte und Kücheneinrichtung mit Gefahren verbunden ist. Die Abwendung derartiger Gefahren obliegt der Aufsichtspflicht der Eltern. Ebenso ist die Kücheneinrichtung, z. B. Schubkästen oder ähnliches nicht als Leiter oder Sitzgelegenheit zu verwenden.

DE: Sicherheitshinweise **EN:** Safety precautions **FR :** Consignes de sécurité **NL:** Veiligheidsinstructies **ES:** Indicaciones de seguridad **CS:** Bezpečnostní pokyny **HU:** Biztonsági útmutató **DA:** Sikkerhedsanvisninger **IT:** Istruzioni relative alla sicurezza **PL:** Wskazówki dotyczące bezpieczeństwa **RO:** Instrucțiuni de siguranță **RU:** Указания по технике безопасности **SK:** Bezpečnostné pokyny **SL:** Varnostna navodila **TR:** Güvenlik uyarıları **ZH:** 安全注意事项

EN:
Please pay careful attention to the following advice. You will then avoid personal injuries and property damage during assembly.
Before drilling, check that there are no gas, water, heating or waste pipes or electrical cables in the wall at the locations to be drilled. The enclosed Impuls Küchen all-purpose wall plugs and screws are suitable for the following wall materials: solid brick MZ, porous sand-lime blocks KS, hollow bricks HLz, porous sand-lime blocks.
Special wall plugs recommended by trade specialists should be used for all other materials (e.g. porous concrete, insulating board, plasterboard).

Wall units and furniture parts with wall attachment

The nature of the wall must be noted without fail when securing wall units and other furniture items to the wall (or ceiling). This is where appropriate mounting hardware must be used; e.g. stud or cavity walls need dedicated mounting hardware available from building merchants. The pull-out strength of the mounting hardware (including the nature of the wall / ceiling) must be checked accordingly during installation to prevent the plugs from pulling out under load. Safe wall attachment of the wall units / furniture parts is part of the installation work and not the responsibility of the manufacturer.

Anti-tilt protection / Wall attachment

Tall units and highboards must always be attached to a wall for stability and safety reasons. Some base or modular units or constructions with raised built-in dishwashers must be attached to a wall by a bracket due to the planning within the kitchen. Danger of tipping! During and after the assembly of the kitchen, the fitter is to ensure that all the items of furniture supplied by our company are secured to the front to prevent accidental tilting and risk of personal injury.

According to the German Firing Installations Order - FeuV (§ 4 setting up of hearths): During simultaneous use of a hearth that depends on room air (e.g. gas heaters, coal stoves) and exhaust fans (e.g. extractor hoods), it must be ensured in a flat/house that no carbon monoxide is drawn from the hearth. Switching on an extraction system immediately produces a vacuum in an enclosed space. Pressure must only be balanced from the inflow of fresh air from outside, and not from the firing installation. Authorisation for use and guidelines for ensuring pressure equalisation should always be obtained from your responsible chimney sweep.

General information on kitchen installation

Regional „Safety Regulations“ must be observed at all times when fitting a kitchen. This applies in particular to installations involving „Electricity, gas and water“. It is assumed that any required connections for electricity, gas, water and wastewater are available at the previously planned points.

Kitchen assembly / installation

Due to the safety requirements imposed, kitchens may only be assembled and installed by appropriately trained personnel. Installation of the kitchen furniture must be based on our installation manual.
We cannot accept any liability for damage and losses due to installation by inadequately trained personnel.
The routing of water, gas and electricity lines must be noted without fail when drilling holes during installation. Electrical and gas appliances as well as water connections must be installed and connected by qualified persons in line with all applicable regional safety regulations. The appliance manufacturers' installation instructions must also be observed without fail.

Disclaimer for self-assembly by the customer, individual constructions

We assume no liability whatsoever for any damages of any kind resulting from (defective or non-defective) self-assembly.
Self-assembly is the construction of an item by the customer. This is the result of combining several items we supply to create a new item not listed in our model list.

Installation of corner, base and tall units

On uneven floors, it is particularly important to level the units using the height adjustable screw. Always start with any fitted corner unit, failing that with a tall unit. Then move the base units into position, level them and screw-connect them. Protruding objects such as door frames, pipes etc. must be taken into account during installation so that cabinet doors, drawers or pull-outs can open properly.
Base units with pull-outs, single-line kitchens, tall units and tall open shelf units must be secured to the wall near the top to prevent them from tipping over. Free-standing room dividers (islands) must be anchored in the floor to prevent them from tipping forward. Make sure there is no underfloor heating in place. If there is, never drill any holes into the floor! As an alternative, affix the island using silicone or assembly glue. Once fitted, check units to make sure they are standing firmly. In the corners of U or L-shaped kitchens, it is essential to make sure they are at right angles to ensure a tight joint between worktop elements. Butt joints between worktops may only be screwed together with the enclosed screw-on fittings and sealing materials.
Sequence of steps: Adapt worktops to the conditions prevailing in the kitchen, coat butt joints with sealing compound, align the worktops and push them together. Then pull them together with the screw-on fittings. Screw the worktops to the base units. Fit the sealer strips.

Intended use

This kitchen furniture and its features have been designed for use in the home (kitchen) for the preparation of food and the associated tasks. The kitchen furniture must not be used for any purpose other than stated above. This applies particularly to the technical

appliances, such as electrical devices supplied with the fitted kitchen. Also refer to the manufacturers' operating instructions and manuals enclosed with any appliances provided. Parents must make sure that their children do not use the kitchen as an area to play in because the electrical appliances and kitchen furniture fitted there represent a dangerous hazard if used in any unintended manner. It is the parents' duty to avoid any such hazards of this nature. Kitchen furniture, such as drawers and similar parts, must not be used for climbing up on or sitting on.

DE: Sicherheitshinweise **EN:** Safety precautions **FR :** Consignes de sécurité **NL:** Veiligheidsinstructies **ES:** Indicaciones de seguridad **CS:** Bezpečnostní pokyny **HU:** Biztonsági útmutató **DA:** Sikkerhedsanvisninger **IT:** Istruzioni relative alla sicurezza **PL:** Wskazówki dotyczące bezpieczeństwa **RO:** Instrucțiuni de siguranță **RU:** Указания по технике безопасности **SK:** Bezpečnostné pokyny **SL:** Varnostna navodila **TR:** Güvenlik uyarıları **ZH:** 安全注意事项

FR :

Nous vous prions de respecter à la lettre ce qui suit. Vous prévenez ainsi tout accident et dommage matériel pendant le montage.

Avant de percer, vérifiez que ni câble électrique ni conduite de gaz, d'eau ou de chauffage ne passe dans le mur / dans le sol. Les vis et chevilles universelles ci-jointes par Impuls Küchen sont prévues pour les matériaux suivants : briques pleines (MZ), briques silico-calcaires (KS), briques creuses (HLZ), briques silico-calcaires.

Utilisez pour tous les autres matériaux (par ex. béton cellulaire, plaques isolantes ou panneaux en placoplâtre) des chevilles spéciales en vente dans le commerce.

Meubles suspendus et parties de meubles à fixation murale

Lors de la fixation des meubles suspendus et des autres meubles au mur (ou au plafond), tenir impérativement compte de la structure du mur. A ce sujet, il faut utiliser des accessoires de fixation adéquats pour le type de mur respectif, par ex. des moyens de fixation spéciaux, disponibles dans le commerce spécialisé, sont requis pour les murs légers ou creux. La résistance à l'arrachement de la fixation (y compris nature du mur et du plafond) doit être vérifiée avant le montage afin d'éviter que les chevilles ne cassent sous le poids de la charge. La fixation fiable des meubles suspendus et autres meubles au mur est une opération de montage dont le fabricant n'est pas responsable.

Sécurité anti-basculement / Fixation murale

Les armoires et les highboards doivent être fixés au mur pour une bonne stabilité. De la même manière, certains meubles bas, meubles modulaires ou constructions avec lave-vaisselle surélevés doivent être fixés au mur à l'aide d'une équerre en raison de leur emplacement dans la cuisine. Risque de chute ! Pendant et après le montage de la cuisine, il incombe au monteur de s'assurer que les meubles que nous avons livrés ne peuvent pas basculer vers l'avant par inadvertance pour éviter tous dommages corporels.

Le règlement allemand en matière de chauffage - FeuV (§ 4 Mise en œuvre de foyers) prescrit : en cas d'exploitation simultanée d'un foyer tributaire de l'air ambiant (par ex. chauffage au gaz, cuisinière au charbon de bois) et de ventilateurs (par ex. hotte aspirante), il faut s'assurer, dans la maison ou l'appartement, que le monoxyde de carbone ne soit pas extrait du foyer. La mise en service d'un système d'évacuation de l'air entraîne une dépression dans la pièce fermée. La pression ne peut être compensée que par un appoint d'air frais en provenance de l'extérieur et non pas par le foyer. Nous vous saurions gré de bien vouloir contacter votre ramoneur qui vous informera des autorisations et consignes d'utilisation visant à assurer la compensation de la pression.

Généralités concernant le montage de la cuisine

Lors du montage d'une cuisine, les consignes de sécurité locales doivent impérativement être respectées. Cela est en particulier valable pour les installations électriques, de gaz et d'eau. Cela suppose que, si besoin est, les raccordements électriques, de gaz, d'eau et d'eaux usées soient présents à l'emplacement prévu.

Montage de la cuisine / Installation

Conformément aux exigences en matière de sécurité, seule une personne qualifiée est autorisée à procéder au montage de la cuisine. Le montage de la cuisine doit être effectué sur la base des indications contenues dans nos instructions de montage.

Nous nous dégageons de toute responsabilité pour les dommages causés par un montage effectué par des personnes non suffisamment formées.

Au cours du montage, il est impératif de tenir compte de l'emplacement des conduites d'eau, de gaz et d'électricité. Le montage et le branchement d'appareils électriques et à gaz ainsi que les raccords d'eau doivent être réalisés par du personnel spécialisé qualifié dans le respect des consignes de sécurité régionales respectivement en vigueur. Dans ce cadre également, il est impératif de respecter les instructions de montage indiquées par le fabricant de l'appareil.

Responsabilité exclue en cas de montage par le client même, de constructions arbitraires

Nous déclinons toute responsabilité pour les dommages de toute nature découlant d'une construction individuelle (correcte ou incorrecte).

Une construction individuelle fait référence à la fabrication d'un article par le client lui-même. Celle-ci se fait par la réalisation d'un nouvel article non listé dans notre catalogue à partir de plusieurs articles livrés par nos soins.

Montage de meubles bas, de meubles d'angle et d'armoires

Surtout lorsque la surface du sol est inégale, il est particulièrement important d'ajuster exactement les meubles au moyen de la vis de réglage en hauteur. Si existant, il faut toujours commencer par le meuble d'angle, sinon, avec une armoire. Ensuite, mettre en place les meubles bas, les ajuster et les visser. Lors de l'installation, prendre en compte les parties en saillie telles les doublures de portes, les tuyauteries et autres, pour qu'elles n'entravent pas l'ouverture des portes des meubles, des tiroirs ou coulissants. Les meubles bas avec coulissants, les cuisines linéaires, les armoires et les armoires ouvertes doivent être fixés au mur au niveau de leur partie supérieure en raison du danger de basculement. Les éléments de séparation en pose libre (flots) doivent être vissés au sol en raison du danger de basculement. Assurez-vous qu'il n'y a pas de chauffage par le sol intégré au plancher. Tout perçage est interdit dans un tel cas ! Dans ce cas, fixez l'îlot avec du silicone ou une colle de montage. Vérifiez la stabilité des meubles montés ! Pour les angles de cuisines en U ou en L, il faut respecter impérativement l'angle droit pour assurer l'étanchéité du raccord du plan de travail. Ne

réalisez le vissage des joints bout à bout des plans de travail qu'en utilisant les ferrures à visser jointes et le matériau d'étanchéité également fourni.

Etapes de montage : adaptez les plans de travail à l'espace disponible, mettez une couche de matériau d'étanchéité sur les joints, ajustez les plans de travail et procédez à l'emboîtement. Fixez l'assemblage au moyen des ferrures à vis. Vissez les plans de travail aux meubles bas. Monter les profilés de finition murale.

Utilisation conforme

Ces meubles de cuisine et leur équipement technique ont été conçus pour une utilisation domestique (cuisine) pour la préparation des repas et la réalisation des tâches inhérentes. Les meubles de cuisine ne sont pas prévus à d'autres fins que celles nommées ci-dessus. Cela est en particulier valable pour les équipements techniques tels les appareils électroménagers livrés avec la cuisine. Veuillez également prendre en compte les modes d'emploi et instructions d'utilisation des fabricants. Il incombe aux parents de veiller à ce que leurs enfants n'utilisent pas la cuisine comme terrain de jeu car les appareils électroménagers et autres équipements sont sources de danger. Il revient aux parents d'éviter ces dangers par leur obligation de surveillance. De plus, l'équipement de cuisine, par ex. les tiroirs et équipements similaires, ne doit pas être utilisé comme escabeau ou siège.

DE: Sicherheitshinweise **EN:** Safety precautions **FR :** Consignes de sécurité **NL:** Veiligheidsinstructies **ES:** Indicaciones de seguridad **CS:** Bezpečnostní pokyny **HU:** Biztonsági útmutató **DA:** Sikkerhedsanvisninger **IT:** Istruzioni relative alla sicurezza **PL:** Wskazówki dotyczące bezpieczeństwa **RO:** Instrucțiuni de siguranță **RU:** Указания по технике безопасности **SK:** Bezpečnostné pokyny **SL:** Varnostna navodila **TR:** Güvenlik uyarıları **ZH:** 安全注意事项

NL:
Gelieve de volgende aanwijzingen in acht te nemen. Dit voorkomt persoonlijk letsel en schade aan eigendommen tijdens de montage.
Controleer voor het boren of er geen gas-, water-, elektriciteits-, verwarmings- of afvoerleidingen in de muur/vloer aanwezig zijn op de betreffende punten. De meegeleverde universele pluggen en schroeven van Impuls Küchen zijn geschikt voor de volgende wandbouwmaterialen: massieve baksteen, geperforeerde kalkzandsteen, geperforeerde holle baksteen, geperforeerde kalkzandsteen.
Voor alle andere materialen (bijv. cellenbeton, isolatieplaten of gipsplaten) moeten speciale pluggen worden gebruikt, die door de vakhandel worden aangeboden.

Bovenkasten en meubelonderdelen met wandbevestiging

Bij bovenkasten en meubelonderdelen die aan de wand (of het plafond) worden bevestigd, moet in elk geval rekening worden gehouden met de aard van de wandstructuur. Daarbij moet passend bevestigingsmateriaal voor de betreffende soort wand worden gebruikt, voor lichtbouw wanden of holle wanden zijn bijvoorbeeld speciale bevestigingsmiddelen nodig die in speciaalzaken verkrijgbaar zijn. De uittrekvastheid van de bevestiging (incl. wand-/plafondconstructie) moet bij de montage dienovereenkomstig worden gecontroleerd, zodat wordt voorkomen dat de plug bij belasting uit de muur/het plafond breekt. De beveiligde bevestiging van de bovenkasten/meubelonderdelen aan de wand maakt deel uit van de montage en valt niet onder de verantwoordelijkheid van de fabrikant.

Kantelbeveiliging / wandbevestiging

Hoge kasten en highboards moeten voor een stabiele stand altijd aan de wand worden bevestigd. Ook sommige onderkasten, modulekasten of constructies met hoog ingebouwde vaatwassers moeten vanwege hun planning in de keuken met een montagehoek aan de wand worden bevestigd. Kantelgevaar! Gedurende en na de keukenmontage moet de uitvoerende keukenmonteur garanderen dat alle door ons geleverde meubeldelen beveiligd zijn tegen abusievelijk naar voren kantelen, omdat anders gevaar voor persoonlijk letsel bestaat.

In de ‚Feuerungsverordnung - FeuV‘ (§ 4 Opstellen van stookinstallaties) wordt het volgende voorgeschreven: bij het gelijktijdig gebruiken van een kamerluchtafhankelijke stookinstallatie (bijv. geisers, houtskoolovens) en luchtafvoerventilatoren (bijv. afzuigkappen) moet in een appartement/huis gegarandeerd zijn, dat er geen koolmonoxide uit de stookinstallatie wordt gezogen. Zodra een luchtafvoersysteem wordt ingeschakeld, ontstaat er in een gesloten ruimte onderdruk. Een drukvereffening mag alleen door het instromen van verse lucht van buiten plaatsvinden en niet via de stookinstallatie. Goedgekeurde toepassingen en voorschriften voor de waarborging van de drukvereffening moet u altijd bij uw schoorsteenveger opvragen.

Algemene informatie over de keukenmontage

Bij de montage van inbouwkeukens moeten altijd de plaatselijke veiligheidsvoorschriften worden nageleefd. Dat geldt met name voor de elektrische, gas- en waterinstallatie. Er wordt van uitgegaan dat alle aansluitingen voor elektriciteit, gas, water en afvalwater, indien nodig, beschikbaar zijn op de vooraf geplande locatie.

Keukenmontage / installatie

Vanwege de veiligheidseisen mag de keukenmontage alleen worden uitgevoerd door voldoende geschoolde personen. De inhoud van onze montagehandleiding vormt de basis voor de montage van keukenmeubels.
Wij aanvaarden geen aansprakelijkheid voor schade als gevolg van de montage door personen die vaktechnisch onvoldoende zijn opgeleid.
Bij de montage moet tijdens het boren absoluut rekening worden gehouden met het verloop van water-, gas- en elektriciteitsleidingen. Het inbouwen van elektrische en gasapparaten en het leggen van wateraansluitingen moet door hiervoor geschoold personeel worden uitgevoerd, rekening houdend met de ter plaatse geldende veiligheidsvoorschriften. De montagehandleidingen van de fabrikanten van de apparatuur moeten ook in elk geval in acht worden genomen.

Wij aanvaarden geen aansprakelijkheid voor schade van welke aard dan ook die veroorzaakt wordt door (defecte of defectvrije) zelfbouw. Een zelfbouw is de eigen productie van een artikel door de klant. Dit gebeurt door verschillende door ons geleverde artikelen te combineren tot een nieuw artikel dat niet in onze typelijst is opgenomen.

Plaatsen van hoekkasten, onderkasten en hoge kasten

Het is bij oneffen vloeren bijzonder belangrijk dat de kasten exact worden afgesteld met de hoogtestelschroef. Indien aanwezig, moet altijd met de hoekkast worden begonnen, anders met een hoge kast. Vervolgens de onderkasten hiertegen plaatsen, afstellen en vastschroeven. Bij de plaatsing moet rekening worden gehouden met uitstekende delen zoals deuronderdelen, leidingen en dergelijke, vanwege het openen van kastdeuren, laden of uittrekelementen.

Onderkasten met uittrekelementen, keukens met één rij en (open) hoge kasten moeten in het bovenste gedeelte aan de wand worden bevestigd vanwege het risico op kantelen. Vrijstaande meubelen (eilanden) moeten i.v.m. het kantelgevaar aan de grond worden vastgeschroefd. Vergewis u van het feit dat er geen vloerverwarming aanwezig is. Als dit wel het geval is, mag er niet geboord worden! Bevestig het eiland alternatief met siliconen of montagelijm. De stabiliteit van de kasten moet na de montage worden gecontroleerd! Bij hoeken van U- of L-keukens moet i.v.m. de dichtheid van de werkbladverbindingen altijd een rechte hoek worden aangehouden. Schroef de stootvoegen op de werkbladen alleen vast met het bijgevoegde schroefbeslag en het meegeleverde afdichtingsmateriaal.

Werkstappen: werkbladen aanpassen aan de ruimtelijke omstandigheden, stootvoeg met afdichtingsmateriaal bedekken, werkbladen uitlijnen en tegen elkaar schuiven. Trek de bladen vervolgens met het schroefbeslag naar elkaar toe. Schroef de werkbladen vast op de onderkasten. Wandprofielen monteren.

Doelmatig gebruik

Deze keukenmeubelen en de bijbehorende technische uitrusting zijn ontworpen voor gebruik in de particuliere woonruimte (keuken) voor het bereiden van voedsel en het werk dat daarmee gepaard gaat. De keukenmeubelen zijn niet geschikt om voor andere dan de genoemde doeleinden te worden gebruikt. Dat geldt met name ook voor de technische voorzieningen, onder andere elektrische apparaten, die bij de inbouwkeuken worden geleverd. Zie hiervoor ook de meegeleverde bedienings- en gebruikshandleidingen van de producenten. Ouders moeten ervoor zorgen dat hun kinderen de keuken niet als speelplek misbruiken, aangezien er risico's zijn verbonden aan het gebruik van elektrische apparaten en keukenonderdelen. Het is de plicht van de ouders om dergelijke risico's te voorkomen. Ook mogen keukenonderdelen zoals laden en dergelijke niet als trap of zitgelegenheid worden gebruikt.

DE: Sicherheitshinweise **EN:** Safety precautions **FR :** Consignes de sécurité **NL:** Veiligheidsinstructies **ES:** Indicaciones de seguridad **CS:** Bezpečnostní pokyny **HU:** Biztonsági útmutató **DA:** Sikkerhedsanvisninger **IT:** Istruzioni relative alla sicurezza **PL:** Wskazówki dotyczące bezpieczeństwa **RO:** Instrucțiuni de siguranță **RU:** Указания по технике безопасности **SK:** Bezpečnostné pokyny **SL:** Varnostna navodila **TR:** Güvenlik uyarıları **ZH:** 安全注意事项

ES:

Por favor, observe las siguientes indicaciones con exactitud. De este modo evitará daños personales y materiales durante el montaje.

Antes de taladrar, compruebe que en ese lugar de la pared / del suelo no se encuentre ningún conducto de gas, agua, corriente, calefacción o desagüe. Los tacos y tornillos universales adjuntos de la empresa Impuls Küchen son apropiados para los siguientes materiales de pared: ladrillo macizo cerámico MZ, ladrillo hueco sílico-calcáreo KS, ladrillo hueco cerámico HLZ, ladrillo hueco sílico-calcáreo.

Para el resto de materiales (por ejemplo hormigón poroso, placas de material aislante o placas de cartón-yeso) deben emplearse los tacos especiales que se encuentran en el comercio especializado.

Armarios altos y elementos de mueble con fijación a la pared

Para fijar los armarios altos y elementos de muebles en la pared (o en el techo), es imprescindible tener en cuenta el estado de la pared. Para ello se ha de utilizar material de fijación adaptado al tipo de pared en cuestión; los tabiques de construcción ligera o huecos, p. ej., requieren material de fijación específico que puede adquirirse en el comercio especializado. Para el montaje deberá realizarse la correspondiente comprobación de la resistencia a la tracción de la fijación (características de la pared y/o del techo incluidas) para evitar así el desprendimiento del taco por arranque cuando sea sometido a carga. La fijación asegurada de los armarios altos / piezas en la pared forma parte del montaje y no está sujeta a la responsabilidad del fabricante.

Seguro antivuelco / fijación mural

Los armarios columna y los aparadores deben fijarse a la pared para garantizar su estabilidad. Asimismo, algunos armarios bajos, modulares o construcciones con lavavajillas empotrados en alto deben fijarse a la pared con una escuadra debido a su planificación dentro de la cocina. ¡Peligro de vuelco! Durante y después del montaje de la cocina, el montador deberá garantizar que todas nuestras piezas de muebles suministradas queden aseguradas contra un vuelco no intencionado hacia delante, ya que ello podría implicar el peligro de daños personales.

La reglamentación para combustiones - FeuV (art. 4 Instalación de fuentes de combustión) dispone que, en el empleo simultáneo de una fuente de combustión atmosférica (p. ej., caldera mural a gas, estufa de carbón vegetal) y ventiladores de extracción (p. ej., campana extractora) en una vivienda/casa deberá estar garantizado que no se extraiga monóxido de carbono de la fuente de combustión. Al ponerse en marcha un sistema extractor, se produce una depresión dentro de un recinto estanco dado. La compensación de la presión solo deberá tener lugar mediante la entrada de aire fresco proveniente del exterior y no a través de la fuente de combustión. Las autorizaciones y requisitos aplicables para garantizar la compensación de presión deberán ser solicitados a su deshollinador competente.

Información general sobre el montaje de la cocina

Al montar las cocinas será imprescindible respetar las normas de seguridad regionales. Esto será especialmente aplicable a las instalaciones eléctricas, del gas y del agua. Se supone que todas las conexiones para la electricidad, el gas, el agua y agua residual se encuentran en el lugar previsto siempre que hagan falta.

Montaje de cocinas / Instalación

Debido a los requisitos de seguridad, el montaje de la cocina solo podrá ser realizado por personal debidamente cualificado. Para el montaje de la cocina es imprescindible la información que figura en nuestras instrucciones de montaje.

No aceptamos ninguna responsabilidad por los daños derivados de una instalación a cargo de personas que no estén suficientemente capacitadas.

Para la instalación es imperativo que se tenga en cuenta el tendido de las líneas de agua, gas y electricidad al perforar. La integración y conexión de aparatos eléctricos y a gas así como las conexiones del agua deberán ser realizadas por personal debidamente cualificado teniendo en cuenta las respectivas normas de seguridad regionales aplicables. En tal caso, también será imprescindible tener en cuenta las instrucciones de montaje de los fabricantes de electrodomésticos.

Exclusión de responsabilidad en casos de construcciones del cliente o de construcciones por cuenta propia

No asumimos ninguna responsabilidad por daños y perjuicios derivados de un montaje propio (defectuoso o no).

Un montaje propio es la fabricación propia de un artículo por parte del cliente. Esto se hace combinando varios artículos suministrados por nosotros para formar un nuevo artículo no incluido en nuestra lista de modelos.

Colocación de armarios de rincón, armarios bajos y columna

Si el suelo es irregular, es particularmente importante que los armarios se alineen con precisión mediante el tornillo de ajuste de altura. En caso dado, siempre habrá que empezar con el armario de rincón, de lo contrario, con un armario columna. A continuación, arrimar los armarios bajos, alinearlos y atornillarlos. Al colocarlos, habrá que fijarse en las piezas sobresalientes, tales como el marco de la puerta, las tuberías y similares para poder abrir las puertas, cajones o sistemas de extracción de los muebles. Los armarios bajos con sistemas de extracción, cocinas de una hilera, armarios columna y estanterías columna han de fijarse en la pared en la parte superior por peligro de vuelco. Los sistemas para islas o penínsulas independientes han de atornillarse al suelo por peligro de vuelco. Asegúrese de que no haya calefacción por suelo radiante. ¡Si este es el caso, no se debe taladrar! Sujete la isla alternativamente con silicona o adherente de montaje. ¡La estabilidad de los armarios debe comprobarse tras el montaje! En los rincones de cocinas en U o en L, será indispensable observar la exactitud del ángulo recto para garantizar la estanqueidad de la unión de encimera. El atornillado de las

juntas de tope en las encimeras solo debe realizarse con los herrajes atornillados suministrados y el material sellante suministrado.

Secuencia de trabajo: Ajustar las encimeras a las condiciones espaciales, cubrir la junta de tope con material de sellado, alinear las encimeras y unir las. Apretarlas con los herrajes de tornillo. Atornillar las encimeras con los armarios bajos. Montar los copetes.

Uso conforme a lo previsto

Este mueble de cocina y su equipamiento técnico han sido diseñados para el uso en una zona privada (cocina) para la elaboración de alimentos y las tareas asociadas. Los muebles de cocina no están previstos para fines diferentes a los antes indicados. Esto será también especialmente aplicable a los equipamientos técnicos, como, entre otros, los electrodomésticos suministrados con la cocina. Véase, para ello, también las instrucciones de manejo o de uso adjuntas de los fabricantes. Los padres han de tomar precauciones para que sus hijos no empleen las instalaciones de la cocina como espacio para jugar, ya que el uso de los electrodomésticos y las instalaciones de la cocina implican ciertos riesgos. La prevención de dichos riesgos incumbe al deber de vigilancia de los padres. Del mismo modo, no se deberán emplear las instalaciones de la cocina, p. ej., los cajones o similares como escalera o asiento.

DE: Sicherheitshinweise **EN:** Safety precautions **FR :** Consignes de sécurité **NL:** Veiligheidsinstructies **ES:** Indicaciones de seguridad **CS:** Bezpečnostní pokyny **HU:** Biztonsági útmutató **DA:** Sikkerhedsanvisninger **IT:** Istruzioni relative alla sicurezza **PL:** Wskazówki dotyczące bezpieczeństwa **RO:** Instrucțiuni de siguranță **RU:** Указания по технике безопасности **SK:** Bezpečnostné pokyny **SL:** Varnostna navodila **TR:** Güvenlik uyarıları **ZH:** 安全注意事项

CS:

Věnujte prosím pozornost následujícím pokynům. Tím zabráníte poranění osob a věcným škodám během montáže.

Před vrtáním zkontrolujte, zda se na příslušných místech ve stěně/podlaze nenachází nějaká vedení/potrubí pro plyn, vodu, el. proud, topení nebo odtok. Přiložené víceúčelové hmoždinky a šrouby firmy Impuls Küchen jsou vhodné pro následující stavební materiály stěn: plná cihla MZ, vápenopísková tvárnice KS, děrovaná cihla HLz, vápenopísková děrovaná tvárnice.

Pro všechny ostatní materiály (např. pórobeton, desky z izolačního materiálu nebo sádrokartonové desky) musíte použít speciální hmoždinky, které nabízí specializovaný obchod.

Závěsné skříňky a části nábytku s upevněním na stěnu

Při upevnění závěsných skříněk a částí nábytku na stěnu (nebo strop) musíte určitě zohlednit vlastnosti stěny. Přitom musí být pro příslušný typ stěny použit odpovídající upevňovací materiál, např. odlehčené nebo duté stěny vyžadují speciální upevňovací materiál, který získáte ve specializovaném obchodě. Při montáži musíte zkontrolovat odolnost upevnění proti vytažení (vč. vlastností stěny/stropu), aby bylo zabráněno vylomení hmoždinky při zatížení. Hlavním úkolem při montáži je zabezpečené upevnění závěsných skříněk/částí nábytku na stěnu a nespadá do odpovědnosti výrobce.

Zajištění proti překlopení/upevnění na stěnu

Boční a vysoké skříňky musí být kvůli stabilitě zásadně upevněny na stěnu. Stejně tak musí být některé spodní, modulové skříňky nebo konstrukce s nahoře vestavěnými myčkami nádobí podle plánování v kuchyni upevněny ke zdi s úhlem. Nebezpečí převrácení! Během a po montáži kuchyně musí provádějící montér zajistit, aby byly všechny námi dodané díly nábytku zabezpečeny proti náhodnému převrácení dopředu, jinak by mohlo dojít k poranění osob.

Vyháška o topeništích – FeuV (§4 instalace topenišť) předepisuje: Při současném provozu topeniště závislého na přívodu vzduchu z místnosti (např. plynové ohřívače, kamna na dřevěné uhlí) a odvětrávacích ventilátorů (např. odtahových nástavců) musí být v bytě/domě zaručeno, že z topeniště nebude unikat oxid uhelnatý. Jakmile je zapnutý systém odpadního vzduchu, vzniká v uzavřené místnosti podtlak. Tlak může být vyrovnáván pouze dodatečným přiváděním čerstvého vzduchu z venkovního prostoru a nikoli přes topeniště. Povolení pro používání a zadání k zajištění vyrovnání tlaku je třeba vždy zajistit prostřednictvím vašeho kominíka.

Obecně k montáži kuchyně

Při montáži vestavných kuchyní bezpodmínečně dodržujte regionální „Bezpečnostní předpisy“. Toto zejména platí pro „instalaci elektriky, plynu a vody“. Předpokladem je, aby byly na správném místě k dispozici všechny přípojky pro elektrický proud, plyn, vodu a odpadní vodu, pokud jsou zapotřebí.

Montáž kuchyně / instalace

Na základě bezpečnostně technických požadavků může být montáž kuchyně provedena jen příslušně vyškolenými osobami. Základ montáže kuchyňského nábytku tvoří náš montážní návod.

Neručíme za škody, které vyplnou z montáže nedostatečně odborně kvalifikovanými osobami.

Při montáži musíte u vrtání zcela jistě zohlednit průběh vodních, plynových a proudových vedení. Vestavba a připojení elektrických a plynových spotřebičů i vody musí být prováděny příslušně kvalifikovanými odborníky při zohlednění regionálně platných bezpečnostních předpisů. Přitom musíte dodržovat zde uvedené montážní návody výrobců spotřebičů.

Vyloučení ručení u vlastní montáže zákazníkem, u svévolných konstrukcí

Neručíme za škody jakéhokoli druhu, které jsou způsobeny vlastní montáží (nedostatečnou nebo bezchybnou).

Vlastní montáž je vyhotovení výrobku provedené zákazníkem. To se provádí sestavením několika námi dodávaných výrobků do nového výrobku, který není uveden v našem seznamu typů.

Instalace rohových, spodních a bočních skříněk

U nerovné podlahy je velmi důležité, aby byly skříňky přesně vyrovnány pomocí výškově stavitelného šroubu. Je-li k dispozici, vždy začněte rohovou skříňkou, v opačném případě boční skříňkou. Poté postavte, vyrovnejte a sešroubujte spodní skříňky. Při montáži je třeba zohlednit předsunuté díly, jako jsou zárubně, trubky a podobně, kvůli otevírání skříňkových dvířek, zásuvek nebo výsuvů.

Spodní skříňky s výsuvy, jednořadé kuchyně, boční skříňky a police bočních skříněk musí být v horní oblasti kvůli možnému pádu upevněny ke stěně. Samostatně stojící oddělovací prvky (ostrůvky) musí být kvůli možnému pádu přišroubovány k podlaze. Přesvědčte se, zda se v podlaze nenachází podlahové vytápění. Pokud tomu tak je, nesmíte vrtat do podlahy! Ostrůvek alternativně upevněte pomocí silikonu nebo montážního lepidla. Po montáži zkontrolujte stabilitu skříněk! U rohů kuchyně do U nebo L musíte kvůli těsnosti spojení pracovní desky bezpodmínečně zachovávat pravé úhly. Styčné spáry lze k pracovní desce přišroubovat pouze pomocí přiložených šroubových spojů a dodaného těsnicího materiálu.

Pořadí: Pracovní desky přizpůsobte prostorovým podmínkám, styčné spáry natřete těsnícím materiálem, vyrovnejte a sestavte pracovní desky. Stažení provedte šroubovými

spoji. Pracovní desky sešroubujte se spodními skříňkami. Namontujte koncové profily stěn.

Použití ke stanovenému účelu

Tento kuchyňský nábytek a jeho technické vybavení byly navrženy pro použití v soukromé obytné oblasti (kuchyni) pro přípravu jídel a práce s tím spojené. Kuchyňský nábytek není plánován k jiným než výše uvedeným účelům. Toto také zejména platí pro technická zařízení, mezi jiným elektrické spotřebiče, které jsou dodány současně s vestavnou kuchyní. Také viz zde přiložené návody k obsluze nebo použití výrobců. Rodiče musí zajistit, aby si děti neudělaly z kuchyňského vybavení místo na hraní, protože používání elektrických spotřebičů a kuchyňského vybavení je spojeno s nebezpečím. Za odvrácení takových nebezpečí odpovídají rodiče. Právě tak nelze kuchyňské zařízení, např. zásuvky a podobně, používat jako žebříky nebo stoličky.

DE: Sicherheitshinweise **EN:** Safety precautions **FR :** Consignes de sécurité **NL:** Veiligheidsinstructies **ES:** Indicaciones de seguridad **CS:** Bezpečnostní pokyny **HU:** Biztonsági útmutató **DA:** Sikkerhedsanvisninger **IT:** Istruzioni relative alla sicurezza **PL:** Wskazówki dotyczące bezpieczeństwa **RO:** Instrucțiuni de siguranță **RU:** Указания по технике безопасности **SK:** Bezpečnostné pokyny **SL:** Varnostna navodila **TR:** Güvenlik uyarıları **ZH:** 安全注意事项

Figyelmeztetés **Figyelmeztetés**

Figyelmeztetés **Figyelmeztetés**

Figyelmeztetés **Figyelmeztetés**

HU:

Kérjük, hogy pontosan kövesse a következő útmutatásokat. Ezzel elkerülheti szerelés közben a személyi sérüléseket és anyagi károkat.

A fűrás megkezdése előtt győződjön meg arról, hogy nincsenek-e az érintett helyeken a falban / a padlózatban gáz-, víz,- áram, fűtés- vagy lefolyóvezetékek. Az Impuls Küchen mellékelt általános célú dübelei és csavarjai a következő falazóanyagokhoz használhatók: MZ tömörtégla, KS perforált mészhomoktégla, HLZ lyukacsos magastégla. Minden más anyaghoz (pl. pórusbeton, szigetelőtáblák, vagy gipszkartonlemezek) olyan speciális dübeleket kell használni, amely szakkereskedésekben kaphatók.

Figyelmeztetés **Figyelmeztetés**

Falra szerelhető szekrények és bútordarabok

Szekrények és bútordarabok falra (vagy mennyezetre) történő szerelése esetén feltétlenül figyelembe kell venni a falszerkezet tulajdonságait. Ilyenkor a mindenkori fáltípusnak megfelelő rögzítőanyagot kell használni, pl. a könnyűszerkezethez vagy a lyukacsos téglához olyan speciális rögzítőanyagokat kell használni, amelyek szakkereskedésben kaphatóak. A rögzítés biztonságosságát (beleértve a fal/mennyezet tulajdonságait) szintén gondosan ellenőrizni kell szereléskor, hogy így elkerülhető legyen a dübel kitérése terhelés hatására. A szekrények/bútordarabok falra történő biztonságos rögzítése szerelési feladat, ezért a gyártó nem vállal felelősséget.

Figyelmeztetés **Figyelmeztetés**

Borulás elleni biztosítás / falra szerelés

Az oldalszekrényeket és a falra szerelhető szekrényeket általában rögzíteni kell a falhoz a stabilitás érdekében. Néhány alsó- és modulszekrényt, vagy olyan elemet, amely magasan beépített mosogatógépet tartalmaz, a tervezésükből kifolyólag szintén vasalattal kell rögzíteni a falhoz a konyhában. Lezuhanás veszélye! A szerelését végző szakembernek gondoskodnia kell arról, hogy a konyhában végzett szerelés alatt és után minden tőlünk vásárolt bútordarab biztosítva legyen a véletlen előrebillenés ellen, mert adott esetben fennáll a személyi sérülés veszélye.

Figyelmeztetés **Figyelmeztetés**

A FeuV tüzelőberendezés rendelet (§ 4 Tűzhelyek felállítása) a következőket írja elő: nyitott égéstermék-elvezető rendszerű tűzhely (pl. gáz fűtőkészülékek, faszéntüzelésű kályhák) és elszívó ventilátorok (pld. páraelszívó) egy lakásban / házban történő egyidejű üzemeltetésekor gondoskodni kell arról, hogy a tűzhelyről ne szívjanak el szénmonoxidot. Amennyiben bekapcsolnak egy elszívórendszert, úgy nyomáshiány lép fel zárt térben. A nyomás kiegyenlítése csak a külső térből jövő frisslevegő beáramoltatásával, nem pedig a tűzhelytől elvont levegő segítségével mehet végbe. A használatbavételi engedélyeket és a nyomás-kiegyenlítés biztosítására vonatkozó előírásokat mindig a területileg illetékes kéményseprőtől szerezze be.

Figyelmeztetés **Figyelmeztetés**

Figyelmeztetés **Figyelmeztetés**

Figyelmeztetés **Figyelmeztetés**

Figyelmeztetés **Figyelmeztetés**

Figyelmeztetés **Figyelmeztetés**

Figyelmeztetés **Figyelmeztetés**

Figyelmeztetés **Figyelmeztetés**

Figyelmeztetés **Figyelmeztetés**

Általános tudnivalók konyha szereléséhez

Beépített konyha szerelése közben feltétlenül vegye figyelembe a helyi „biztonsági előírásokat“. Ez mindenek előtt az „elektromos-, gáz- és vízvezetékszerelésre“ érvényes. A szerelés feltétele, hogy az elektromos áram, gáz, víz és szennyvíz szükséges csatlakozásai a tervnek megfelelően rendelkezésre álljanak.

Figyelmeztetés **Figyelmeztetés**

Szerelés/bekötés

Biztonságtechnikai követelmény, hogy a konyha szerelését csak megfelelő szakképesítéssel rendelkező személy végezheti el. A konyhabútorok szerelése során feltétlenül vegye figyelembe a szerelési útmutatónkban foglaltakat.

Nem vállalunk felelősséget olyan károkért, amelyek keletkezése arra vezethető vissza, hogy a szerelést nem megfelelően képzett szakember végezte.

A szereléshez szükséges furatok elkészítése során feltétlenül vegye figyelembe a víz-, gáz- és áramvezetékek helyét. Az elektromos- és gázkészülékek valamint a vízcsatlakozások beépítését csak megfelelő képesítéssel rendelkező szakember végezheti el, akinek be kell tartania a helyileg érvényes mindenkori biztonsági előírásokat. Kötelező figyelembe venni a szereléshez a gyártó szerelési útmutatóját is.

Figyelmeztetés **Figyelmeztetés**

Amennyiben az ügyfél maga végzi el a szerelést, vagy önhatalmúlag szerkezeti módosításokat hajt végre, az a garancia teljes elvesztését vonja maga után

Nem vállalunk felelősséget olyan károkért, amelynek oka arra vezethető vissza, hogy az ügyfél házilag készített egy alkatrészt (akár hibásan, akár hibátlanul).

A házilag történő szerelés azt jelenti, hogy az ügyfél maga készit el egy elemet. Ez több, általunk szállított cikknek egy új, a típuslistánkban nem szereplő cikké történő összeszerelésével jön létre.

Figyelmeztetés **Figyelmeztetés**

Sarok-, alsó- és oldalszekrények összeállítása

Egyenetlen padló esetén különösen fontos, hogy a szekrényeket magasságbeállító csavarral pontosan kiegyenlítsék. Ha van, akkor mindig a sarokszekrénnyel kezdjen, egyéb esetben egy oldalszekrénnyel. Ezt követően az alsó szekrényeket állítsa be, szintezze ki és csavarozza össze. Felállításnál a szekrényajtók, fiókok vagy kihúzható elemek miatt vegye figyelembe a kiálló részeket, mint az ajtókeretek, csövek és hasonlók.

A fiókos alsó szekrényeket, egysoros konyhai oldalszekrényeket és oldalszekrénypolcokat a borulás veszélye miatt a felső részen a falhoz kell rögzíteni. A szabadonálló térelosztókat (szigetek) borulás veszélye miatt padlózathoz kell csavarozni. Győződjön meg arról, hogy nincs-e padlófűtés. Ha van, akkor nem szabad fűrni! Rögzítse a szigetet alternatívaként szilikonnal vagy szerelőragasztóval. Szerelés után ellenőrizze a szekrények stabilitását! U- vagy L- konyhasarkoknál a munkalapcsatlakozások tömítése miatt feltétlenül be kell tartani a jobboldali sarokvasat. Az illesztett fugákat csak a mellékelt csavaros vasalással és tömítőanyaggal csavarozza a munkalaphoz.

Figyelmeztetés **Figyelmeztetés**

Figyelmeztetés **Figyelmeztetés**

Figyelmeztetés **Figyelmeztetés**

Figyelmeztetés **Figyelmeztetés**

Figyelmeztetés **Figyelmeztetés**

Figyelmeztetés **Figyelmeztetés**

Figyelmeztetés **Figyelmeztetés**

Figyelmeztetés **Figyelmeztetés**

Figyelmeztetés **Figyelmeztetés**

Figyelmeztetés **Figyelmeztetés**

Figyelmeztetés **Figyelmeztetés**

Figyelmeztetés **Figyelmeztetés**

Figyelmeztetés **Figyelmeztetés**

Figyelmeztetés **Figyelmeztetés**

Figyelmeztetés **Figyelmeztetés**

Figyelmeztetés **Figyelmeztetés**

Figyelmeztetés **Figyelmeztetés**

Figyelmeztetés **Figyelmeztetés**

Figyelmeztetés **Figyelmeztetés**

Figyelmeztetés **Figyelmeztetés**

Figyelmeztetés **Figyelmeztetés**

Figyelmeztetés **Figyelmeztetés**

Figyelmeztetés **Figyelmeztetés**

Figyelmeztetés **Figyelmeztetés**

Figyelmeztetés **Figyelmeztetés**

Figyelmeztetés **Figyelmeztetés**

Figyelmeztetés **Figyelmeztetés**

Figyelmeztetés **Figyelmeztetés**

Figyelmeztetés **Figyelmeztetés**

Figyelmeztetés **Figyelmeztetés**

Figyelmeztetés **Figyelmeztetés**

Figyelmeztetés **Figyelmeztetés**

Figyelmeztetés **Figyelmeztetés**

Figyelmeztetés **Figyelmeztetés**

Figyelmeztetés **Figyelmeztetés**

Figyelmeztetés **Figyelmeztetés**

Figyelmeztetés **Figyelmeztetés**

Figyelmeztetés **Figyelmeztetés**

Figyelmeztetés **Figyelmeztetés**

Figyelmeztetés **Figyelmeztetés**

Figyelmeztetés **Figyelmeztetés**

DE: Sicherheitshinweise **EN:** Safety precautions **FR :** Consignes de sécurité **NL:** Veiligheidsinstructies **ES:** Indicaciones de seguridad **CS:** Bezpečnostní pokyny **HU:** Biztonsági útmutató **DA:** Sikkerhedsanvisninger **IT:** Istruzioni relative alla sicurezza **PL:** Wskazówki dotyczące bezpieczeństwa **RO:** Instrucțiuni de siguranță **RU:** Указания по технике безопасности **SK:** Bezpečnostné pokyny **SL:** Varnostna navodila **TR:** Güvenlik uyarıları **ZH:** 安全注意事项

DA:

Følg venligst de nedenstående anvisninger nøje. På denne måde forhindrer du personskader og materielle skader under monteringen.

Kontrollér, at der ikke er ledninger til gas, vand, strøm, varme eller afløb i væggen / gulvet, før du borer. De medfølgende universal-rawlplugs og skruer fra Impuls Küchen egner sig til følgende vægmateriale: massive mursten MZ, perforeret kalksandsten KS, perforeret mursten HLZ, perforeret kalksandsten.

Til alle andre materialer (f.eks. gasbeton, isoleringsplader eller gipsplader) skal der anvendes special-rawlplugs, som kan købes i specialforretninger.

Hængeskabe og møbeldele med vægfastgørelse

Ved fastgørelse af hængeskabe og møbeldele på væggen (eller loftet) skal du altid tage hensyn til vægkonstruktionens beskaffenhed. Samtidig skal der anvendes fastgørelsesmateriale, som er tilpasset til den pågældende vægtype, f.eks. særlige fastgørelsesmidler, der er nødvendige til letvægtskonstruktioner eller hulmure, og som fås i specialforretninger. Fastgørelsens udtræksstyrke (inkl. væggens/loftets beskaffenhed) skal kontrolleres i overensstemmelse med monteringen for at forhindre, at rawlpluggen trækkes ud ved belastning. Sikret fastgørelse af hængeskabene/ møbeldelene på væggen er en del af monteringen og er ikke omfattet af producentens ansvar.

Vælt sikring / vægfastgørelse

Sideskabe og highboards skal altid fastgøres til væggen for at sikre stabiliteten. Ligeledes skal nogle under-, moduls skabe eller konstruktioner med højt indbyggede opvaskemaskiner fastgøres til væggen med en vinkel på grund af deres planlægning i køkkenet. Fare for væltning! Den ansvarlige køkkeninstallatør skal under og efter køkkenmonteringen sikre, at alle møbeldele, vi leverer, er sikret mod utilsigtet væltning fremad, da der kan være risiko for personskade.

Den tyske fyringsforordning - FeuV (§4 Aufstellen von Feuerstätten (Opstilling af fyringssteder) foreskriver følgende: Ved samtidig drift af et rumluftafhængigt fyringssted (f.eks. gasfyr, brændeovne) og udsugningsventilatorer (f.eks. emhætter) skal det i lejligheder / huse sikres, at der ikke trækkes kulmonoxid ud af fyringsstedet. Så snart et luftudsugningssystem tændes i lukkede rum, opstår der et undertryk. Trykdigning må kun ske ved, at der strømmer frisk luft ind udefra, og ikke via fyringsstedet. Du skal altid indhente anvendelsesgodkendelser og bestemmelser for sikring af trykdigning hos din lokale skorstensfejer.

Generelt om køkkenmontering

Ved montering af elementkøkkener skal du altid overholde de regionale „sikkerhedsforskrifter“. Dette gælder især for „el-, gas- og vandinstallation“. Det er en forudsætning, at alle tilslutninger til elektrisk strøm, gas, vand og afløb er til rådighed på de planlagte steder efter behov.

Køkkenmontering / installation

På grund af de sikkerhedstekniske krav må køkkenmonteringen kun udføres af personer med en passende uddannelse. Indholdet i vores monteringsvejledning danner grundlag for monteringen af køkkenmøbler.

Vi tager ikke ansvaret for skader, der skyldes, at monteringen er udført af personer, som ikke har den tilstrækkelige faglige uddannelse.

Ved montering skal der altid tages hensyn til føringen af vand-, gas- og strømledninger, når der bores. Indbygning og tilslutning af el- og gasenheder samt tilslutning af vand skal udføres af fagpersonale, der har de passende kvalifikationer, og som overholder de regionalt gældende sikkerhedsforskrifter. Monteringsvejledningerne fra den pågældende producent af enhederne skal altid følges.

Ansvarsfraskrivelse i forbindelse med konstruktioner udført af kunden på eget initiativ

Vi overtager ikke ansvaret for skader af nogen art, der skyldes kundens egne (mangelfulde eller mangelfrie) konstruktioner.

Egen konstruktion er fremstilling af en vare udført af kunden. Dette sker ved, at flere varer, som vi har leveret, sammensættes til en ny vare, som ikke er angivet på vores typeliste.

Opstilling af hjørne-, under og sideskabe

På ujævne gulve er det ekstra vigtigt, at skabene nivelleres nøjagtigt ved hjælp af højdejusteringsskruen. Hvis der findes et hjørneskab, skal man altid begynde med dette, og hvis ikke, med et sideskab. Opstil, niveller og fastskru derefter underskabene. Under opstillingen skal der tages hensyn til fremstikkende dele som dørkarme, rør o.l. af hensyn til åbning af skabsdøre, skuffer og udtræk.

Underskabe med udtræk, enkeltrækkede køkkener, sideskabe og sideskabsreoler skal fastgøres til væggen foroven på grund af risikoen for at vælte. Fritstående rundelere (øer) skal skrues fast i gulvet på grund af faren for at vælte. Kontrollér, at der ikke er gulvvarme i gulvet. Hvis det er tilfældet, må der ikke bores! Fastgør i stedet øen med silikone eller monteringslim. Skabenes stabilitet skal kontrolleres efter monteringen! Ved hjørner i U- eller L-køkkener skal der altid være en ret vinkel af hensyn til bordpladesamlingens tæthed. Sammenskrining af stødfugerne på bordpladerne må kun ske med de vedlagte skruebeslag og det medfølgende tætningsmateriale. Arbejdsrækkefølge: Tilpas bordpladerne til rummets forhold, smør tætningsmateriale på stødfugen, ret bordpladerne til, og skub dem sammen. Træk dem sammen

med skruebeslagene. Skru bordpladerne sammen med underskabene. Monter vægafslutningsprofiler.

Tilsigtet brug

Disse køkkenmøbler og deres tekniske udstyr er konstrueret til brug i private boliger (køkkener) til fremstilling af mad og det dermed forbundne arbejde. Køkkenmøblerne er ikke beregnet til andre end de fornævnte formål. Dette gælder især også for de tekniske anordninger, som f.eks. elapparater, der leveres sammen med elementkøkkenet. Se i denne forbindelse også de vedlagte betjenings- og brugsanvisninger fra producenterne. Forældre skal sørge for, at deres børn ikke misbruger køkkenindretningen som legeplads, fordi anvendelsen af elapparaterne og køkkenindretningen er forbundet med fare. Afværgelsen af sådanne farer er omfattet af forældrenes opsynspligt. Ligeledes må køkkenindretningen, f.eks. skuffer o.l., ikke bruges som stige eller siddeplads.

DE: Sicherheitshinweise **EN:** Safety precautions **FR :** Consignes de sécurité **NL:** Veiligheidsinstructies **ES:** Indicaciones de seguridad **CS:** Bezpečnostní pokyny **HU:** Biztonsági útmutató **DA:** Sikkerhedsanvisninger **IT:** Istruzioni relative alla sicurezza **PL:** Wskazówki dotyczące bezpieczeństwa **RO:** Instrucțiuni de siguranță **RU:** Указания по технике безопасности **SK:** Bezpečnostné pokyny **SL:** Varnostna navodila **TR:** Güvenlik uyarıları **ZH:** 安全注意事项

IT:

Seguire con precisione le seguenti avvertenze. Si eviteranno così danni a persone e cose durante il montaggio.

Prima di praticare un foro, accertarsi che nel punto prescelto della parete o del pavimento non passino tubazioni o linee per gas, acqua, corrente elettrica, riscaldamento o scarichi. I tasselli multifunzione e le viti in dotazione della ditta Impuls Küchen sono idonei per pareti dei seguenti materiali: mattone pieno MZ, arenaria calcarea KS, mattone con perforazioni verticali HLZ, arenaria calcarea. Per tutti gli altri materiali (ad es. calcestruzzo cellulare, pannelli in materiale isolante o pannelli in cartongesso) occorre impiegare tasselli speciali disponibili presso i rivenditori specializzati.

Pensili e parti di mobili con fissaggio a parete

Nel montaggio a parete (o a soffitto) di pensili e di parti di mobili occorre assolutamente verificare l'idoneità della struttura della parete. Occorre utilizzare il materiale di fissaggio idoneo per il tipo specifico di parete, ad esempio pareti a intercapedine o pareti divisorie necessitano di speciali elementi di fissaggio reperibili in negozi specializzati. In fase di montaggio occorre verificare la resistenza all'estrazione del fissaggio (oltre alle caratteristiche della parete / del soffitto) al fine di impedire la fuoriuscita dei tasselli in caso di sollecitazione. Il montaggio sicuro di pensili / parti dei mobili alla parete rientra fra le competenze di montaggio e non ricade sotto la responsabilità del produttore.

Fissaggio antiribaltamento / Fissaggio a parete

In linea di principio colonne e highboard devono essere fissate alla pareti al fine di garantirne la stabilità! Anche alcuni tipi di base, mobili modulari o strutture con lavastoviglie montata in alto, a causa della loro pianificazione all'interno della cucina, devono essere fissati alla parete con una squadretta. Pericolo di ribaltamento! Pertanto durante e dopo il montaggio della cucina il tecnico addetto al montaggio deve garantire che tutti i mobili da noi forniti siano protetti dal ribaltamento accidentale in avanti che potrebbe eventualmente rappresentare un pericolo per le persone.

Il regolamento tedesco in materia di impianti di combustione (FeuV - Feuerungsverordnung (§ 4 Installazione di focolari)) prescrive che, se si utilizza contemporaneamente un impianto di combustione che richiede l'aria dell'ambiente (per es. scaldabagno a gas, stufa a legna) e ventilatori per lo scarico di aria (per es. cappa di aspirazione), si deve garantire che non venga aspirato monossido di carbonio dall'impianto verso l'interno dell'alloggio o della casa. Non appena viene acceso un sistema di evacuazione aria, nell'ambiente chiuso si crea una depressione. La compensazione della pressione può effettuarsi solo mediante continuo afflusso di aria pura dall'esterno e non attraverso l'impianto di combustione. Le autorizzazioni all'impiego e le prescrizioni per garantire la compensazione della pressione devono sempre essere richieste attraverso il proprio tecnico di fiducia.

Consigli generali per il montaggio della cucina

Per il montaggio di cucine componibili devono essere assolutamente rispettate le „Norme relative alla sicurezza“ vigenti a livello regionale. Tale requisito vale in particolare per l'installazione di „Impianti elettrici, del gas e dell'acqua“. È indispensabile che siano presenti nella posizione prevista tutti gli allacciamenti eventualmente necessari per l'elettricità, il gas, le acque bianche e grigie.

Montaggio della cucina / Installazione

Nel rispetto dei requisiti di sicurezza tecnica, il montaggio della cucina deve essere eseguito esclusivamente ad opera di personale esperto. La base per il montaggio dei mobili da cucina è costituita dalle nostre istruzioni per il montaggio. Non ci si assume alcuna responsabilità per eventuali danni derivanti da interventi di montaggio effettuati da personale non opportunamente addestrato. In fase di montaggio occorre assolutamente prestare attenzione alle linee della corrente elettrica, del gas e dell'acqua quando si esegue qualsiasi tipo di foro. Il montaggio e l'allacciamento delle apparecchiature elettriche e del gas, nonché gli allacciamenti dell'acqua, devono essere eseguiti da personale esperto opportunamente qualificato nel rispetto delle norme di sicurezza vigenti a livello regionale. Devono essere assolutamente rispettate anche le istruzioni per il montaggio fornite dal produttore del rispettivo elettrodomestico.

Esclusione di responsabilità per installazioni effettuate dal cliente stesso, costruzioni in proprio

Non ci assumiamo alcuna responsabilità per danni di qualsiasi natura causati da installazioni eseguite in proprio (difettose o carenti). Si intende per installazione eseguita in proprio la realizzazione di un articolo a opera del cliente. Ciò avviene quando si combinano vari articoli da noi forniti per formare un articolo non contenuto nella nostra lista di articoli.

Montaggio di colonne, basi e armadietti ad angolo

In caso di pavimenti irregolari, è particolarmente importante che i mobili vengano messi esattamente in asse mediante viti di regolazione dell'altezza. Se presente, iniziare sempre con un armadietto ad angolo, in caso contrario con una colonna. Successivamente accostare, allineare e avvitare le basi. Durante il montaggio, prestare attenzione alle parti sporgenti, quali telai di porte, tubature ed elementi simili, tenendo conto dell'apertura di ante, cassetti o estraibili. Le basi con estraibili, le cucine a fila singola, le colonne e le colonne a giorno devono essere fissate alla parete nella parte superiore a causa del pericolo di ribaltamento. Le basi divisorie isolate (isole) devono essere fissate al pavimento a causa del pericolo di ribaltamento. Verificare che non vi siano elementi di riscaldamento sotto il pavimento. In questo caso, non praticare fori! In alternativa, fissare l'isola con colla per montaggio. Dopo il montaggio, verificare la stabilità dei mobili! Gli angoli delle cucine a U o a L, per

garantire la tenuta della giunzione dei piani di lavoro, devono essere obbligatoriamente ad angolo retto. Avvitare i giunti di testa dei piani di lavoro esclusivamente con le viti e il materiale di tenuta forniti in dotazione! Sequenza delle operazioni: adattare i piani di lavoro allo spazio presente, applicare il materiale isolante sui giunti di testa, allineare e accostare i piani di lavoro gli uni agli altri. Unire con le viti fornite. Avvitare i piani di lavoro sulle basi. Montare i listelli coprifilo.

Utilizzo a norma

Questi mobili da cucina e le relative apparecchiature tecniche sono stati sviluppati per essere utilizzati in cucine destinate all'uso in ambienti privati (cucine) per la preparazione di pietanze e per tutte le operazioni correlate. I mobili da cucina non sono previsti per scopi diversi dalla suddetta destinazione d'uso. Tale considerazione vale in particolare anche per le apparecchiature tecniche, fra cui gli elettrodomestici, forniti insieme alla cucina componibile. A tale proposito consultare anche le corrispondenti istruzioni d'uso dei produttori delle apparecchiature. Per via dei pericoli associati ad un uso improprio degli elettrodomestici e delle apparecchiature della cucina, i genitori devono accertarsi che i loro bambini non utilizzino impropriamente le apparecchiature della cucina per giocare. È obbligo dei genitori sorvegliare i bambini per evitare tali pericoli. Allo stesso modo, i vari elementi della cucina, ad esempio cassetti o simili, non devono essere utilizzati come supporto per raggiungere posizioni sopraelevate o per sedersi.

DE: Sicherheitshinweise **EN:** Safety precautions **FR :** Consignes de sécurité **NL:** Veiligheidsinstructies **ES:** Indicaciones de seguridad **CS:** Bezpečnostní pokyny **HU:** Biztonsági útmutató **DA:** Sikkerhedsanvisninger **IT:** Istruzioni relative alla sicurezza **PL:** Wskazówki dotyczące bezpieczeństwa **RO:** Instrucțiuni de siguranță **RU:** Указания по технике безопасности **SK:** Bezpečnostné pokyny **SL:** Varnostna navodila **TR:** Güvenlik uyarıları **ZH:** 安全注意事项

PL:
Należy dokładnie przestrzegać poniższych wskazówek. Pozwoli to uniknąć obrażeń ciała i szkód materialnych podczas montażu.
Przed przystąpieniem do wiercenia należy sprawdzić, czy w danym miejscu w ścianie / podłodze nie biegnie instalacja gazowa, wodna, elektryczna, grzewcza lub ściekowa. Dołączone do zestawu uniwersalne kołki i wkręty marki Impuls Küchen nadają się do następujących materiałów ściennych: cegła pełna MZ, cegła dziurawka piaskowo-wapienna KS, cegła dziurawka HLz, cegła dziurawka piaskowo-wapienna.
Do wszystkich innych materiałów (np. gazobeton, płyty izolacyjne lub gipsowo-kartonowe) należy zastosować specjalne kołki, które są dostępne u wyspecjalizowanych sprzedawców.

Szafki wiszące i elementy meblowe z mocowaniem ściennym
Przy mocowaniu szafek wiszących i elementów meblowych do ściany (lub sufitu) należy bezwzględnie uwzględnić charakter konstrukcji ściany. Do danego typu ściany należy zastosować odpowiednie materiały mocujące, np. ściany lekkie lub szczelinowe wymagają specjalnych materiałów mocujących, które są dostępne u wyspecjalizowanych sprzedawców. Wytrzymałość mocowania na wrywanie (w zależności od właściwości ściany/sufitu) należy odpowiednio sprawdzić podczas montażu, aby zapobiec wyrwaniu kołka pod obciążeniem. Bezpieczne zamocowanie szafek wiszących/części meblowych do ściany jest częścią montażu i producent za nie nie odpowiada.

Zabezpieczenie przed przewróceniem / mocowanie ściennie
W celu zapewnienia odpowiedniej stabilności szafki boczne i szafki wysokie muszą być zawsze przymocowane do ściany. Również niektóre szafki dolne, szafki modułowe lub konstrukcje z wysoko zabudowanymi zmywarkami do naczyń, z uwagi na ich rozmieszczenie w kuchni, muszą być przymocowane do ściany za pomocą kątownika. Niebezpieczeństwo przewrócenia się! W trakcie montażu kuchni i po jego zakończeniu monter ma obowiązek zabezpieczyć wszystkie dostarczone przez nas meble przed niepożądanym przewróceniem się do przodu, ponieważ może to stwarzać niebezpieczeństwo powstania szkody na osobie.

Niemieckie rozporządzenie o paleniskach – FeuV (§ 4 Montaż palenisk) – określa następujące zasady: Przy jednoczesnej pracy paleniska zależnego od powietrza w pomieszczeniu (np. terma gazowa, piec na węgiel drzewny) oraz wentylatorów wyciągowych (np. okap kuchenny) w mieszkaniu lub w domu należy zagwarantować, aby z paleniska nie cofał się tlenek węgla. Po włączeniu wentylacji wyciągowej w zamkniętym pomieszczeniu powstaje podciśnienie. Wyrównanie ciśnienia może nastąpić tylko przez dopływ świeżego powietrza z zewnątrz, a nie przez palenisko. Dopuszczenia do stosowania oraz specyfikacje dotyczące zapewnienia wyrównania ciśnienia należy zawsze uzyskać od właściwego kominiarza.

Ogólne wskazówki dotyczące montażu kuchni
Podczas montażu kuchni do zabudowy należy bezwzględnie przestrzegać miejscowych „przepisów bezpieczeństwa”. Dotyczy to w szczególności „instalacji elektrycznych, gazowych i wodnych”. Zakłada się, że wszystkie przyłącza energii elektrycznej, gazu, wody i ścieków, o ile są niezbędne, są dostępne w miejscu planowanego montażu.

Montaż kuchni / instalacja
Ze względu na wymogi bezpieczeństwa montaż kuchni mogą przeprowadzać wyłącznie osoby o odpowiednich kwalifikacjach. Podczas montażu mebli kuchennych należy przestrzegać naszej instrukcji montażu.
Nie ponosimy odpowiedzialności za szkody powstałe w wyniku montażu przez osoby o niewystarczających kwalifikacjach.
Podczas montażu, przy wierceniu otworów należy bezwzględnie uwzględnić przebieg instalacji wodnej, gazowej i elektrycznej. Zabudowa i podłączenie urządzeń elektrycznych i gazowych oraz przyłącza wody muszą być wykonane przez odpowiednio wykwalifikowanych specjalistów, z uwzględnieniem obowiązujących na danym terytorium przepisów bezpieczeństwa. Należy również bezwzględnie przestrzegać instrukcji montażu producentów urządzeń.

Wyłączenie odpowiedzialności za samowolne konstrukcje klienta, konstrukcje niekonwencjonalne
Nie ponosimy odpowiedzialności za szkody wszelkiego rodzaju spowodowane przez (wadliwe lub wolne od wad) konstrukcje samowolne.
Konstrukcja samowolna to własna produkcja artykułu przez klienta. Powstaje poprzez połączenie kilku dostarczonych przez nas artykułów w nowy artykuł, który nie jest wymieniony na naszej liście typów.

Ustawianie szafek narożnych, dolnych i bocznych
Jeśli podłoga jest nierówna, szczególnie ważne jest dokładne ustawienie szafek za pomocą śruby do regulacji wysokości. Regulację należy zawsze zaczynać od szafki narożnej, a w przypadku jej braku – od szafki bocznej. Następnie należy ustawić szafki dolne, wyrównać je i połączyć śrubami. Przy ustawianiu należy uwzględnić wystające elementy, takie jak okładziny drzwi, rury itp., pod kątem późniejszej możliwości otwierania drzwi szafek, szuflad lub szuflad z wysokim frontem.
Szafki dolne z szufladami z wysokim frontem, kuchnie jednorzędowe, szafki boczne i regały szafek bocznych – z uwagi na ryzyko ich przewrócenia się – muszą być przymocowane w górnej części do ściany. Wolnostojące meblościanki (wyspy) – ze względu na ryzyko ich przewrócenia się – muszą być przykręcone do podłogi. Należy upewnić się, że w podłodze nie ma ogrzewania podłogowego. W przeciwnym razie nie wolno wiercić! Alternatywnie można przymocować wyspę za pomocą silikonu lub kleju montażowego. Po zakończeniu montażu należy sprawdzić stabilność szafek! W przypadku narożników kuchni w kształcie litery U lub L należy bezwzględnie zachować

kąt prosty ze względu na szczelność połączenia blatów roboczych. Łączenie śrubami styków blatów roboczych jest dozwolone wyłącznie za pomocą dołączonych do kompletu okuć śrubowych i dostarczonego materiału uszczelniającego.
Kolejność czynności: dopasować blaty robocze do warunków przestrzennych, pokryć miejsce styku materiałem uszczelniającym, wyrównać blaty robocze i docisnąć. Ściągnąć za pomocą okuć śrubowych. Połączyć śrubami blaty robocze z szafkami dolnymi. Zamontować listwy przyścienne

Użytkowanie zgodne z przeznaczeniem
Meble kuchenne i ich wyposażenie techniczne zostały zaprojektowane do użytku w prywatnych pomieszczeniach mieszkalnych (kuchniach) do przygotowywania posiłków i związanych z tym czynności. Meble kuchenne nie są przeznaczone do innych celów niż wymienione powyżej. Dotyczy to również w szczególności wyposażenia technicznego, takiego jak między innymi urządzenia elektryczne, które są dostarczane wraz z kuchnią do zabudowy. Należy przestrzegać dołączonych instrukcji obsługi lub instrukcji użytkownika dostarczonych przez producentów tych urządzeń. Rodzice mają obowiązek dopilnować, aby ich dzieci nie wykorzystywały wyposażenia kuchni jako placu zabaw, ponieważ korzystanie z urządzeń elektrycznych i wyposażenia kuchni wiąże się z niebezpieczeństwami. Zapobieganie takim niebezpieczeństwom jest obowiązkiem rodziców. Podobnie, wyposażenia kuchni, np. szuflad lub tym podobnych, nie wolno używać do wspinania się lub siadania.

DE: Sicherheitshinweise **EN:** Safety precautions **FR** : Consignes de sécurité **NL:** Veiligheidsinstructies **ES:** Indicaciones de seguridad **CS:** Bezpečnostní pokyny **HU:** Biztonsági útmutató **DA:** Sikkerhedsanvisninger **IT:** Istruzioni relative alla sicurezza **PL:** Wskazówki dotyczące bezpieczeństwa **RO:** Instrucțiuni de siguranță **RU:** Указания по технике безопасности **SK:** Bezpečnostné pokyny **SL:** Varnostna navodila **TR:** Güvenlik uyarıları **ZH:** 安全注意事项

© 2014-2015

© 2014-2015

© 2014-2015

© 2014-2015

© 2014-2015

© 2014-2015

© 2014-2015

© 2014-2015

© 2014-2015

© 2014-2015

© 2014-2015

© 2014-2015

© 2014-2015

© 2014-2015

© 2014-2015

© 2014-2015

© 2014-2015

© 2014-2015

© 2014-2015

© 2014-2015

© 2014-2015

© 2014-2015

© 2014-2015

© 2014-2015

© 2014-2015

© 2014-2015

© 2014-2015

© 2014-2015

© 2014-2015

© 2014-2015

© 2014-2015

© 2014-2015

© 2014-2015

© 2014-2015

© 2014-2015

© 2014-2015

© 2014-2015

© 2014-2015

© 2014-2015

© 2014-2015

© 2014-2015

© 2014-2015

© 2014-2015

© 2014-2015

© 2014-2015

© 2014-2015

© 2014-2015

© 2014-2015

© 2014-2015

© 2014-2015

© 2014-2015

© 2014-2015

© 2014-2015

© 2014-2015

© 2014-2015

© 2014-2015

© 2014-2015

© 2014-2015

© 2014-2015

© 2014-2015

© 2014-2015

© 2014-2015

© 2014-2015

© 2014-2015

© 2014-2015

© 2014-2015

© 2014-2015

© 2014-2015

© 2014-2015

© 2014-2015

© 2014-2015

© 2014-2015

© 2014-2015

© 2014-2015

© 2014-2015

© 2014-2015

© 2014-2015

© 2014-2015

© 2014-2015

© 2014-2015

© 2014-2015

© 2014-2015

© 2014-2015

© 2014-2015

Aspecte generale privind montarea bucătăriilor

La montarea bucătăriilor integrate trebuie respectate neapărat „normele de siguranță“ regionale. Această obligație este valabilă mai ales pentru „instalațiile electrice, de gaz și de apă“. Condiția este ca toate racordurile pentru curent electric, gaz, apă și canalizare - când sunt necesare - să fie montate la locul proiectat în prealabil.

Montarea/instalarea bucătăriei

În temeiul standardelor de siguranță, montarea bucătăriei nu se poate face decât de către personal cu calificare corespunzătoare. Baza pentru montarea mobilierului de bucătărie o constituie conținutul instrucțiunilor noastre de montaj. Nu ne asumăm răspunderea pentru daune care rezultă din cauza montării de către persoane cu calificare de specialitate insuficientă.

La montare, atunci când se dau găuri, trebuie să se țină seama neapărat de traseul conductelor de apă, gaz și curent. Montarea și racordarea aparatelor electrice și a celor care utilizează combustibili gazoși, precum și racordurile de apă trebuie realizate de specialiști cu calificare corespunzătoare, cu respectarea normelor de siguranță aplicabile la nivel regional. Respectarea instrucțiunilor de montaj ale producătorilor aparatelor este de asemenea obligatorie.

Excluderea răspunderii în cazul construcțiilor realizate din proprie inițiativă de către client

Nu ne asumăm nicio răspundere pentru daunele de orice tip, cauzate prin construcții realizate din proprie inițiativă (fie ele defectuoase sau corecte). Prin construcție realizată din proprie inițiativă se înțelege confecționarea unui articol de către client. Aceasta se face prin asamblarea mai multor articole livrate de noi într-un articol nou, care nu este trecut în lista noastră de articole.

Amplasarea corpurilor noastre inferioare și laterale de colț

În cazul pardoselilor neplane este deosebit de important ca orientarea corpurilor să se facă cu precizie, cu ajutorul șurubului de reglare pe înălțime. Dacă bucătăria integrată conține un corp de colț, întotdeauna trebuie să se înceapă cu acesta, dacă nu, cu un corp lateral. Apoi se amplasează, se orientează și se fixează cu șuruburi corpurile inferioare. La amplasare trebuie să se țină cont de părțile care ies în afară, cum sunt cadrul ușii, țevi și elemente similare, pentru ca ușile corpurilor, sertarele și blocurile culisante să se poată deschide fără obstacole. Corpurile inferioare cu blocuri culisante, bucătăriile pe un singur rând, corpurile laterale și rafturile corpurilor laterale trebuie fixate cu partea lor superioară de perete, din cauza pericolului de răsturnare. Separatoarele de spațiu stand alone (insulele) trebuie fixate de pardoseală cu șuruburi, din cauza pericolului de răsturnare. Asigurați-vă că nu se află țevi de încălzire în pardoseală. Dacă se află țevi de încălzire în pardoseală, este interzisă perforarea! Alternativ, insula se poate fixa cu silicon sau cu adeziv de montaj. Stabilitatea corpurilor trebuie verificată după montaj! La colțurile bucătăriilor în U sau L

trebuie neapărat să se respecte unghiul drept, pentru etanșeitatea racordului blatului de lucru. Fixarea cu șuruburi a îmbinărilor de la blaturile de lucru se face numai utilizând feronerie care însoțește produsul și piesele de etanșare din setul de livrare. Succesiunea operațiilor: Adaptați blaturile de lucru condițiilor spațiale, aplicați material de etanșare peste îmbinare, orientați blaturile de lucru și împingeți-le unul către altul. Strângeți folosind feronerie pentru șuruburi. Fixați blaturile de lucru pe corpurile inferioare, folosind șuruburile. Montați profilele de închidere perete.

Utilizare conformă

Acest mobilier de bucătărie și dotările tehnice aferente au fost concepute pentru utilizare în locuințe private (în bucătărie), pentru prepararea de alimente și pentru lucrări aferente. Mobilierul de bucătărie nu este conceput pentru a fi utilizat în alte scopuri decât cele menționate anterior. Acest lucru este valabil în mod special pentru facilitățile tehnice, ca de exemplu aparatele electrocasnice care se livrează împreună cu bucătăria integrată. Vezi în acest sens și manualul sau instrucțiunile de utilizare ale producătorului, care însoțesc aparatele. Părinții trebuie să se asigure că copiii nu folosesc mobilierul de bucătărie ca loc de joacă, întrucât utilizarea electrocasnicelor și a mobilierului de bucătărie poate constitui sursă de pericol. Prevenirea pericolelor de acest gen face parte din obligațiile părinților de a-și supraveghea copiii! De asemenea, mobilierul de bucătărie, de exemplu sertarele sau elementele similare, nu se vor utiliza ca scară sau scaun.

DE: Sicherheitshinweise **EN:** Safety precautions **FR :** Consignes de sécurité **NL:** Veiligheidsinstructies **ES:** Indicaciones de seguridad **CS:** Bezpečnostní pokyny **HU:** Biztonsági útmutató **DA:** Sikkerhedsanvisninger **IT:** Istruzioni relative alla sicurezza **PL:** Wskazówki dotyczące bezpieczeństwa **RO:** Instrucțiuni de siguranță **RU:** Указания по технике безопасности **SK:** Bezpečnostné pokyny **SL:** Varnostna navodila **TR:** Güvenlik uyarıları **ZH:** 安全注意事项

RU:

Точно соблюдайте приведенные ниже рекомендации. Так вы избежите травм и материального ущерба во время монтажа.

Прежде чем сверлить, убедитесь, что по выбранным участкам стены / пола не проходят газовые, водопроводные, электрические линии, линии отопления и канализации. Приложенные универсальные дюбеля и винты компании Impuls Küchen предназначены для следующих материалов стен: полнотелый кирпич MZ, силикатный дырчатый кирпич KS, многопустотный кирпич HLZ, силикатный дырчатый кирпич.

Для всех других материалов (например, пенобетон, изоляционные или гипсокартонные плиты) следует использовать специальные дюбеля, предлагаемые в специализированных магазинах.

Навесные шкафы и детали мебели с настенным креплением

При креплении навесных шкафов и мебельных элементов на стену (или потолок) обязательно учитывать свойства конструкции стены. При этом следует использовать подходящий для соответствующего типа стены крепежный материал. Так, например, легкие конструкции или полые стены требуют специальных крепежных средств, которые продаются в специализированных магазинах. Прочность установки крепления (с учетом свойств стены / потолка) необходимо проверить во время монтажа, чтобы исключить риск вырывания дюбелей под нагрузкой. Надежное крепление навесных шкафов/деталей мебели на стене относится к монтажным работам и входит в сферу ответственности производителя.

Защита от опрокидывания / крепление к стене

Боковые шкафы всегда должны крепиться к стене для обеспечения устойчивости. Точно так же некоторые напольные, модульные шкафы и иные конструкции с высоко установленными посудомоечными машинами из-за особенностей своей планировки в кухне должны крепиться к стене с помощью уголка. Опасность опрокидывания! Во время и после монтажа кухни выполняющий работы монтажник должен гарантировать, что все поставленные нами предметы мебели защищены от случайного опрокидывания вперед, так как без такой защиты существует риск травмирования.

Предписание о топочных установках и хранении топлива - FeuV (§4 Установка топочных устройств) предписывает следующее: при одновременной эксплуатации топочного устройства, использующего воздух помещения (например, газового водонагревателя, угольной печи), и вытяжных вентиляторов (например, кухонных вытяжек) в квартире / доме необходимо гарантировать отсутствие утечки угарного газа из топочного устройства. Сразу после включения вытяжной системы в замкнутом помещении возникает разрежение. Выравнивать давление следует

притоком свежего воздуха снаружи в помещение, а не на самом топочном устройстве. Разрешения на эксплуатацию и инструкции по обеспечению выравнивания давления следует получить в организации, отвечающей за вентиляцию здания.

Общие сведения по монтажу кухни

При монтаже встроенной кухни строго соблюдать региональные „Указания по технике безопасности“. Это касается в первую очередь „монтажа электрического, газового и водопроводного оборудования“. Предполагается, что все необходимые точки подключения электропитания, газа, воды и канализации уже имеются на месте работ.

Монтаж кухни / организация подключения

На основании требований по технике безопасности монтаж кухни разрешается осуществлять только специально обученным лицам. Основой для монтажа кухонной мебели является наше Руководство по монтажу. Мы не несем ответственности за ущерб, причиненный в результате монтажа, выполненного недостаточно обученными лицами.

При выполнении отверстий во время монтажа следует обязательно учитывать прохождение водопроводных, газовых и электрических линий. Установку и подключение электрической и газовой техники и подключения воды должны выполнять специалисты с соответствующей квалификацией с учетом соответствующих предписаний по технике безопасности, действующих в регионе. Здесь следует обязательно следовать инструкциям по монтажу, составленным производителем.

Освобождение от ответственности в случае самовольных переделок и конструкций со стороны клиента

Мы не несем ответственности за любой ущерб, вызванный самовольными переделками и конструкциями, выполненными ненадлежащим или даже надлежащим образом. Самовольные переделки рассматриваются как самостоятельное изготовление изделия заказчиком. Оно осуществляется путем сборки нескольких поставленных нами изделий в новое изделие, отсутствующее в нашем типовом перечне.

Установка угловых, напольных и боковых шкафов

Если пол неровный, очень важно точно выставить шкафы с помощью винта регулировки высоты. Начинать всегда следует с углового шкафа, если таковой имеется, в противном случае - с бокового. Затем приставляются, выравниваются и привинчиваются напольные шкафы. При установке следует учитывать выступающие детали, например, дверную раму, трубы и т.д., с точки зрения открывания дверец шкафов, выдвижных ящиков или элементов.

Напольные шкафы с выдвижными элементами, однорядные кухни, боковые шкафы и их полки следует прикреплять к стене в верхней части во избежание опрокидывания. Свободно стоящие стеллажи-перегородки (мебельные острова) должны быть привинчены к полу во избежание опрокидывания. Необходимо проверить отсутствие в полу системы теплого пола. Если таковая имеется, сверлить пол запрещено! Альтернативным вариантом может стать закрепление островного элемента мебели силиконом или монтажным клеем. После монтажа следует проверить устойчивость шкафов! На углах П- и Г-образных кухонь в целях герметичности соединения столешницы обязательно требуется соблюдение прямых углов. Свинчивание стыков на столешницах выполняется только с помощью прилагаемой крепежной фурнитуры и входящих в комплект поставки герметиков.

Последовательность работ: адаптировать столешницы к условиям помещения, нанести герметик на стыковой шов, выровнять столешницы и сомкнуть стык. Стянуть крепежной фурнитурой. Свинтить столешницы с напольными шкафами. Монтаж пристенных профилей

Использование по назначению

Данная кухонная мебель и ее техническое оснащение были разработаны для использования в частных жилых помещениях (кухня) для приготовления пищи и выполнения связанных с этим работ. Кухонная мебель не предназначена для иных целей, кроме перечисленных выше. Это касается, в частности, также технических устройств, в частности, бытовой техники, поставляемых вместе со встроенной кухней. См. также приложенные Руководства по эксплуатации или использованию от производителя. Родители обязаны следить за тем, чтобы дети не превращали кухню в игровую, т.к. использование бытовой техники и кухонного оборудования может быть опасным. Исключение подобных опасностей является обязанностью родителей. Кроме того, кухонное оборудование, например, выдвижные ящики и т.д., не следует использовать в качестве лестницы или места для сидения.

DE: Sicherheitshinweise **EN:** Safety precautions **FR :** Consignes de sécurité **NL:** Veiligheidsinstructies **ES:** Indicaciones de seguridad **CS:** Bezpečnostní pokyny **HU:** Biztonsági útmutató **DA:** Sikkerhedsanvisninger **IT:** Istruzioni relative alla sicurezza **PL:** Wskazówki dotyczące bezpieczeństwa **RO:** Instrucțiuni de siguranță **RU:** Указания по технике безопасности **SK:** Bezpečnostné pokyny **SL:** Varnostna navodila **TR:** Güvenlik uyarıları **ZH:** 安全注意事项

SK:

Venujte, prosím, zvýšenou pozornost následujícím pokynům. Zabráňte tím poraněním osob a věcným škodám počas montáže. Pred vrtaním skontrolujte, či sa na príslušných miestach v stene/podlahe nenachádzajú rozvody pre plyn, vodu, elektrický prúd, kúrenie alebo odtok. Priložené univerzálne hmoždinky a skrutky firmy Impuls Küchen sú vhodné pre nasledujúce stavebné materiály stien: plná tehla MZ, vápennopiesková dierovaná tvárnica KS, dierovaná tehla HLZ, vápennopiesková dierovaná tvárnica. Pre všetky ostatné materiály (napr. pórobetón, dosky z izolačného materiálu alebo sadrokartónové dosky) použijete špeciálne hmoždinky, ktoré ponúka špecializovaný obchod.

Závesné skrinky a časti nábytku s upevnením na stenu

Pri upevnení závesných skriniek a častí nábytku na stenu (alebo strop) zohľadnite nutne vlastnosti konštrukcie steny. Prítom použijete pre príslušný typ steny zodpovedajúci upevňovací materiál, napr. odľahčené alebo duté steny vyžadujú špeciálny upevňovací materiál, ktorý získate v špecializovanom obchode. Pri montáži skontrolujte odolnosť upevnenia proti vytiahnutiu (vrátane vlastností steny/stropu), aby sa zabránilo vylomeniu hmoždinky pri zatažení. Hlavným cieľom montáže je zaistené upevnenie závesných skriniek/častí nábytku na stenu, ktoré nespadá do zodpovednosti výrobcu.

Zaistenie proti prevráteniu/upevnenie na stenu

Bočné a vysoké skrinky sa musia kvôli zaisteniu stability zásadne upevniť o stenu. Rovnako aj niektoré spodné a modulové skrinky alebo konštrukcie s umývačkami vstavanými vo väčšej výške sa musia na základe plánovania v rámci kuchyne upevniť o stenu pomocou uholníka. Nebezpečenstvo prevrátenia! Počas a po ukončení montáže kuchyne musí montér, ktorý montáž vykonal, zabezpečiť, aby boli všetky nami dodané časti nábytku zaistené proti náhodnému prevráteniu smerom dopredu.

Nariadenie o spaľovaní (FeuV) (§4 inštalácia spaľovacích zariadení) predpisuje nasledovné: Pri súčasnej prevádzke spaľovacieho zariadenia závislého od vzduchu v miestnosti (napr. plynové kondenzačné kotly, pec na drevené uhlie) a odvetrávacích ventilátorov (napr. odsávače pár) musí byť v byte/dome zabezpečené, aby zo spaľovacieho zariadenia nebol nasávaný oxid uhoľnatý. Hneď ako sa zapne systém odpadového vzduchu, vzniká v uzavretej miestnosti podtlak. Tlak sa smie vyrovať iba prostredníctvom dodatočného prúdenia čerstvého vzduchu z vonkajšej oblasti, a nie prostredníctvom spaľovacieho zariadenia. Povoľenie na použitie a platné údaje na zaistenie vyrovnania tlaku si vždy vyžadajte od svojho príslušného kominára.

Všeobecné informácie k montáži kuchyne

Pri montáži vstavaných kuchýň bezpodmienečne dodržujte regionálne „Bezpečnostné predpisy“. Toto platí predovšetkým pre „inštaláciu elektriny, plynu a vody“. Predpokladom je, aby boli v prípade potreby na vopred naplánovanom mieste k dispozícii všetky prípojky pre elektrický prúd, plyn, vodu a odpadovú vodu.

Montáž kuchyne/inštalácia

Na základe bezpečnostno-technických požiadaviek smú montáž kuchyne vykonať len príslušne vyškolené osoby. Základom pre montáž kuchynského nábytku je náš montážny návod. Neručíme za škody, ktoré budú dôsledkom montáže vykonanej nedostatočne odborne vyškolenými osobami. Pri montáži nutne zohľadnite priebeh rozvodov vody, plynu a elektriny. Vstavenie a pripojenie elektrických a plynových spotrebičov, ako aj vodovodné prípojky musia vykonať príslušne kvalifikovaní odborníci pri zohľadnení regionálne platných bezpečnostných predpisov. Prítom nutne dodržujte aj montážne návody výrobcov spotrebičov.

Vylúčenie záruky v prípade vlastnej montáže zo strany zákazníka, pri svojvoľných konštrukciách

Nepreberáme záruku za akékoľvek škody spôsobené (chybnou či bezchybnou) vlastnou montážou.

Vlastná montáž je vyhotovenie výrobku vykonané zákazníkom. To sa uskutoční zostavením niekoľkých nami dodaných výrobkov do nového výrobku, ktorý nie je uvedený v našom zozname typov.

Inštalácia rohových, spodných a bočných skriniek

V prípade nerovných podláh je veľmi dôležité, aby boli skrinky presne vyrovnané pomocou výškovo nastaviteľnej skrutky. Ak je k dispozícii, vždy začnite rohovou skrinkou, v opačnom prípade bočnou skrinkou. Potom postavte, vyrovnajte a zoskrutkujte spodné skrinky. Pri montáži zohľadnite prečnievajúce diely, ako sú zárubne, rúrky a pod., kvôli otváraniu skrinkových dvierok, zásuviek alebo výsuvov. Pre hroziace nebezpečenstvo prevrátenia musia byť spodné skrinky s výsuvmi, jednoradové kuchynské linky, bočné skrinky a regály bočných skriniek upevnené v hornej časti k stene. Samostatne stojace oddelujúce prvky (ostrovčeky) musia byť pre nebezpečenstvo možného prevrátenia priskrutkované k podlahe. Presvedčte sa, či sa v podlahe nenachádza podlahové kúrenie. Pokiaľ tomu tak je, nevrťajte do podlahy! Ostrovček upevnite alternatívne pomocou silikónu alebo montážneho lepidla. Po montáži skontrolujte stabilitu skriniek! V rohoch kuchyne do tvaru U alebo L bezpodmienečne zachovajte pravé uhly kvôli tesnosti spoja pracovnej dosky. Styčné škáry sa smú k pracovným doskám priskrutkovať iba pomocou priložených skrutkových spojov a dodaného tesniaceho materiálu.

Postup práce: Pracovné dosky upravte podľa priestorových podmienok, styčné škáry natrite tesniacim materiálom, vyrovnajte a spojte pracovné dosky. Uťahnite pomocou skrutkových spojov. Pracovné dosky zoskrutkujte so spodnými skrinkami. Namontujte stenové ukončovacie profily.

Používanie v súlade s určením

Tento kuchynský nábytok a jeho technické vybavenie boli navrhnuté na použitie v súkromnom obytnom priestore (kuchyňa) na prípravu jedál a práce s tým spojené. Kuchynský nábytok nie je plánovaný na iné ako hore uvedené účely. Toto tiež platí najmä pre technické zariadenia, okrem iného elektrické spotrebiče, ktoré sú dodané súčasne so vstavanou kuchyňou. Pozri tiež priložené návody od výrobcov na obsluhu alebo používanie. Rodičia musia zabezpečiť, aby si deti neurobili z kuchynského vybavenia miesto na hranie, pretože používanie elektrických spotrebičov a kuchynského vybavenia je spojené s nebezpečenstvom. Za odvrátenie takéhoto nebezpečenstva sú zodpovední rodičia. Rovnako sa nesmie kuchynské zariadenie, napr. zásuvky alebo pod., používať ako rebriky alebo stoličky.

DE: Sicherheitshinweise **EN:** Safety precautions **FR :** Consignes de sécurité **NL:** Veiligheidsinstructies **ES:** Indicaciones de seguridad **CS:** Bezpečnostní pokyny **HU:** Biztonsági útmutató **DA:** Sikkerhedsanvisninger **IT:** Istruzioni relative alla sicurezza **PL:** Wskazówki dotyczące bezpieczeństwa **RO:** Instrucțiuni de siguranță **RU:** Указания по технике безопасности **SK:** Bezpečnostné pokyny **SL:** Varnostna navodila **TR:** Güvenlik uyarıları **ZH:** 安全注意事项

SL:

Natančno upoštevajte naslednje podatke. S tem boste med montažo preprečili telesne poškodbe in materialno škodo.

Pred vrtnanjem preverite, ali na ustreznih mestih v steni/tleh ni napeljav za plin, vodo in elektriko; gretje ali odtoke. Priloženi vsestranski mozniki in vijaki podjetja Impuls Küchen so primerni za naslednje gradbene materiale za stene: trdna opeka MZ, perforirana peščeno-apnena opeka KS, votla perforirana opeka, perforirana peščeno-apnena opeka. Za vse ostale materiale (npr. beton s porami, izolacijske plošče ali mavčne plošče) je treba uporabiti posebne moznike, ki so na voljo pri specializiranih prodajalcih.

Viseče omare in pohišveni deli s pritrditvijo na steno

Pri pritrditvi visečih omar in delov pohištva na steno (ali strop) je treba upoštevati stensko strukturo. Uporabiti je treba pritrilni material, ki ustreza vrsti zadevne stene, npr. lahke ali votle stene potrebujejo posebne pritrilne elemente, ki so na voljo v specializiranih prodajalnah. Pred montažo je treba ustrezno preveriti izvlečno trdnost pritrditve (vključno z vrsto stene/stropa), da se moznik pod obremenitvijo ne izmakne. Varna pritrditev stenskih omar/delov pohištva na steno je del montaže in ni odgovornost proizvajalca.

Varovalo pred prevračanjem/stenska montaža

Stranske omare in visoke omare morajo biti za zagotavljanje stabilnosti načeloma pritrjene na steno. Tudi nekatere spodnje omare, modulne omare ali konstrukcije s pomivalnimi stroji, ki so vgrajeni višje, morajo biti zaradi načrtovanja v kuhinji pritrjene na steno s kotnikom. Nevarnost prevrnitve! Med montažo kuhinje in po njej mora monter kuhinje zagotoviti, da so vsi dobavljeni deli pohištva zavarovani pred nenamernim prevračanjem naprej, saj lahko to predstavlja nevarnost za poškodovanje oseb.

Nemška uredba o požarni varnosti (Feuerungsverordnung – FeuV) (4. člen Postavljanje ognjišč) predpisuje: Pri sočasnem delovanju od zraka v prostoru odvisnih ognjišč (npr. plinskih bojlerjev, peči na oglje) in odzračevalnih ventilatorjev (npr. nap), mora biti v stanovanju/hiši zagotovljeno, da se ne vsesava ogljikov monoksid iz ognjišča. Takoj, ko se vklopi odzračevalni sistem, nastane v zaprtem prostoru podtlak. Tlačna izravnava je dovoljena le z dovajanjem svežega zraka iz zunanjih prostorov, ne prek ognjišča. Dovoljenja za uporabo in pogoje za zagotovitev tlačne izravnave je treba vedno pridobiti od pristojnega dimnikarja.

Splošno o montaži kuhinje

Pri montaži vgradne kuhinje je treba obvezno upoštevati regionalne „Predpise o varnosti“. To velja zlasti za „Električne, plinske in vodne inštalacije“. Predvidevamo, da so vsi priključki za elektriko, plin, vodo in kanalizacijo po potrebi na voljo na predvideni lokaciji.

Montaža/namestitvev kuhinje

Zaradi varnostnih zahtev lahko montažo kuhinje izvajajo samo ustrezno usposobljene osebe. Osnova za sestavljanje kuhinjskega pohištva je vsebina naših navodil za montažo.

Ne prevzemamo nobene odgovornosti za škodo, ki nastane zaradi montaže s strani oseb, ki niso ustrezno usposobljene.

Pri montaži je treba med vrtnanjem obvezno upoštevati vodne, plinske in električne napeljave. Vgradnjo in priključitev električnih in plinskih naprav ter vodnih priključkov morajo opraviti ustrezno usposobljeni strokovnjaki ob upoštevanju ustreznih regionalnih varnostnih predpisov. Tu je treba upoštevati tudi proizvajalčeva navodila za montažo naprave.

Izključitev odgovornosti pri lastni vgradnji s strani kupca in samovoljne predelave

Ne prevzemamo odgovornosti za kakršno koli škodo, ki jo povzročijo (pomanjkljive ali brezhlebne) lastne konstrukcije.

Lastna konstrukcija pomeni, da artikel naredi stranka. To storimo tako, da več artiklov, ki smo jih dobili, združimo v nov izdelek, ki ni naveden na našem seznamu tipov.

Postavitev kotnih, spodnjih in stranskih omar

Pri neravnih tleh je še posebej pomembno, da so omare natančno poravnane z vijakom za nastavitev višine. Če je na voljo, vedno začnite s kotno omaro, sicer s stransko omarico. Nato postavite, poravnajte in privijte spodnje omare. Pri postavitvi je treba upoštevati štrleče dele, kot so okvirji vrat, cevi in podobno, zaradi odpiranja vrat omar, predalov ali izvlekov
Spodnje omare z izvleki, enocelične kuhinje, stranske omare in regali stranskih polic omare morajo biti zaradi nevarnosti prevrnitve v zgornjem delu pritrjeni na steno. Prostostoječe delilnike prostorov (otoke) je treba zaradi nevarnosti prevrnitve priviti v tla. Prepričajte se, da v tleh ni talnega ogrevanja. V tem primeru vrtnanje ni dovoljeno! Otok pritrdite s silikonskim ali montažnim leplilom. Po montaži je treba preveriti stabilnost omar! Na vogalih kuhinj U ali L je treba zaradi tesnosti povezave delovne plošče ohranjati pravi kot. Dilatacijske fuge je dovoljeno na delovno ploščo priviti samo s priloženim vijačnim okovjem in priloženim tesnilnim materialom.
Potek dela: delovne plošče prilagodite prostorskim danostim, dilatacijske fuge premažite s tesnilnim materialom, delovne plošče poravnajte in potisnite skupaj. Povlecite skupaj z vijačnimi nastavki. Delovne plošče privijte na osnovne enote. Namestite stenske zaključne profile.

Namenska uporaba

To kuhinjsko pohištvo in njegova tehnična oprema so bili zasnovani za uporabo v zasebnem dnevnem prostoru (kuhinji) za pripravo obrokov in s tem povezana dela. Kuhinjsko pohištvo ni predvideno, da se uporablja za namene, ki niso navedeni zgoraj. To velja tudi za tehnično opremo, na primer električne aparate, ki so dobavljeni z vgradno

kuhinjo. Glejte tudi priložena proizvajalčeva navodila za uporabo ali obratovanje. Starši morajo zagotoviti, da njihovi otroci kuhinjske opreme ne uporabljajo kot igrišča, saj je uporaba električnih aparatov in kuhinjske opreme povezana z nevarnostmi. Za odvrnitev takšnih nevarnosti so odgovorni starši! Kuhinjske opreme, na primer predalov ali podobnega, prav tako ne uporabljajte kot lestve ali sedeža.

DE: Sicherheitshinweise **EN:** Safety precautions **FR** : Consignes de sécurité **NL:** Veiligheidsinstructies **ES:** Indicaciones de seguridad **CS:** Bezpečnostní pokyny **HU:** Biztonsági útmutató **DA:** Sikkerhedsanvisninger **IT:** Istruzioni relative alla sicurezza **PL:** Wskazówki dotyczące bezpieczeństwa **RO:** Instrucțiuni de siguranță **RU:** Указания по технике безопасности **SK:** Bezpečnostné pokyny **SL:** Varnostna navodila **TR:** Güvenlik uyarıları **ZH:** 安全注意事项

© 2014 Bosch Power Tools

www.boschpower.com

www.boschpower.com

www.boschpower.com

www.boschpower.com

www.boschpower.com

www.boschpower.com

www.boschpower.com

www.boschpower.com

www.boschpower.com

www.boschpower.com

www.boschpower.com

www.boschpower.com

www.boschpower.com

www.boschpower.com

www.boschpower.com

www.boschpower.com

www.boschpower.com

www.boschpower.com

www.boschpower.com

www.boschpower.com

www.boschpower.com

www.boschpower.com

www.boschpower.com

www.boschpower.com

www.boschpower.com

www.boschpower.com

www.boschpower.com

www.boschpower.com

www.boschpower.com

www.boschpower.com

www.boschpower.com

www.boschpower.com

www.boschpower.com

www.boschpower.com

www.boschpower.com

www.boschpower.com

www.boschpower.com

www.boschpower.com

www.boschpower.com

www.boschpower.com

www.boschpower.com

www.boschpower.com

www.boschpower.com

www.boschpower.com

www.boschpower.com

www.boschpower.com

www.boschpower.com

www.boschpower.com

www.boschpower.com

www.boschpower.com

www.boschpower.com

www.boschpower.com

www.boschpower.com

www.boschpower.com

www.boschpower.com

www.boschpower.com

www.boschpower.com

www.boschpower.com

www.boschpower.com

www.boschpower.com

www.boschpower.com

www.boschpower.com

www.boschpower.com

www.boschpower.com

www.boschpower.com

www.boschpower.com

www.boschpower.com

www.boschpower.com

www.boschpower.com

www.boschpower.com

www.boschpower.com

www.boschpower.com

www.boschpower.com

www.boschpower.com

www.boschpower.com

Mutfak montajı ile ilgili genel bilgiler

Ankastre mutfakların montaj işleminde, yerel „İş güvenliği yönetmeliklerine“ mutlaka riayet edilecektir. Bu durum özellikle, „elektrik, gaz ve su tesisatları“ için geçerlidir. Gerek duyulduğunda, bütün elektrik, gaz, su ve gider bağlantılarının mutfak sisteminin kurulacağı yerde bulunması ön koşuldur.

Mutfak montajı/Kurulum

İş güvenliği yönetmelikleri uyarınca mutfağın montajı sadece, uygun eğitim almış personel tarafından yapılacaktır. Mutfak mobilyası montajının nasıl yapılacağı, montaj kılavuzumuzda açıklanmıştır.

Montaj işleminin yetersiz personel tarafından yapılmasından kaynaklanan hasarlardan, firmamız herhangi bir sorumluluk üstlenmez.

Montaj işlemi esnasında delik delerken su, gaz ve elektrik tesisatlarının geçtiği yerlere azami dikkat edilecektir. Elektrikli veya gazlı cihazların montaj ve bağlantısı ile su bağlantıları, uygun eğitim almış personel tarafından, yerel olarak geçerli iş güvenliği yönetmeliklerine riayet edilerek yapılacaktır. Bu işlemde, cihaz üreticisi firmanın montaj kılavuzuna riayet etmek zorunludur.

Müşterinin montajı kendi yapması veya özel konstrüksiyonlar kullanması durumunda sorumluluk muafiyeti

Firmamız, (kusurlu veya kusursuz) özel yapıtların sebep olduğu her türlü hasar durumunda herhangi bir sorumluluk üstlenmez.

Kendinden taşınabilir bir konstrüksiyon, müşterinin kendi yaptığı bir üründür. Bunlar, tarafımızdan sevki edilen ürünlerin başka parçalar ile birleştirilmesiyle yeni bir ürüne dönüştürülen ve tip listemizde bulunmayan ürünlerdir.

Köşe, alt ve boy dolapların kurulumu

Zeminde pürüzler olduğunda, dolapların yükseklik ayar civatası ile tam doğru şekilde ayarlanması çok önemlidir. Olması halinde montaja daima köşe dolap ile başlanmalı, olmadığında ise boy dolap ile başlanmalıdır. Sonra alt dolapları yanaştırın, hizalayın ve civata ile sabitleyin. Kurulum esnasında kapı kasası, boru ve benzer parçaların dolap kapakları, çekmeceler veya derin çekmecelerin açılmasına engel olup olmadığını dikkate alın.

Derin çekmeceli alt dolaplar, tek sıralı mutfaklar, boy dolaplar ve boy dolap rafları, devrilme tehlikesi nedeniyle duvara sabitlenecektir. Açıkta duran oda bölmeleri (adalar), devrilme tehlikesi nedeniyle zemine vidalanmalıdır. Tabanda, yerden ısıtmalı kalorifer sisteminin olmadığından emin olun. Olması halinde, tabana delik delmek yasaktır! Ada çözümlerini alternatif olarak, silikon veya montaj köpüğü ile sabitleyin. Montaj sonrasında, dolapların sağlam durup durmadığını kontrol edin! Köşe, U veya L tipi mutfaklarda çalışma tezgahı bağlantısının sızdırmazlığı nedeniyle, uygulamanın tam dik açılı ile yapılması zorunludur. Çalışma tezgahlarındaki uç bölümlerin sabitlenmesi sadece, ürünün beraberindeki vidalı mekanizmalar ve sızdırmazlık malzemesi ile yapılacaktır.

İş sıralaması: Çalışma tezgahlarını mutfak ölçülerine göre kesin, ek yerlerine sızdırmazlık malzemesi sürün, çalışma tezgahlarını hizalayın ve birleştirin. Son olarak, vidalı mekanizmalar ile sıkın. Çalışma tezgahlarını alt dolaplara sabitleyin. Tezgah süpürgeliğini monte edin.

Amacına uygun kullanım

Bu mutfak mobilyaları ve bunların teknik donanımları, konutlarda (mutfak) yemek pişirme ve bununla bağlantılı çalışmaları yapmak için tasarlanmıştır. Mutfak mobilyaları, yukarıda açıklanan amacının dışındaki bir kullanım için öngörülmemiştir. Bu durum özellikle, ankastre mutfak ile birlikte sevk edilmiş olan elektrikli cihazlar gibi teknik donanımlar için geçerlidir. Bununla ilgili olarak, üreticilerin kullanım kılavuzlarını da dikkate alınız. Ebeveynler, çocuklarının mutfağı oyun alanı olarak kullanmalarını sağlamalıdır, zira elektrikli cihazların ve bazı mutfak sistemlerinin kullanımı tehlikeler içerebilir. Bu tür tehlikelerin önlenmesi, ebeveynlerin sorumluluğu altındadır. Aynı şekilde, örn. mutfak sisteminin çekmece veya benzer parçalarının merdiven veya oturma yeri olarak kullanılması yasaktır.

DE: Sicherheitshinweise **EN:** Safety precautions **FR :** Consignes de sécurité **NL:** Veiligheidsinstructies **ES:** Indicaciones de seguridad **CS:** Bezpečnostní pokyny **HU:** Biztonsági útmutató **DA:** Sikkerhedsanvisninger **IT:** Istruzioni relative alla sicurezza **PL:** Wskazówki dotyczące bezpieczeństwa **RO:** Instrucțiuni de siguranță **RU:** Указания по технике безопасности **SK:** Bezpečnostné pokyny **SL:** Varnostna navodila **TR:** Güvenlik uyarıları **ZH:** 安全注意事项

ZH:
请严格遵守下列注意事项。以防止在安装过程中造成人身伤害和财产损失。

钻孔前请您检查墙壁/地板中是否铺设了天然气管道、水管和电线；是否存在地暖或出水口。ImpulsKüchen 提供的封闭式通用销钉和螺钉适用于以下墙壁建筑材料：实心砖 MZ、多孔砂石灰砖 KS、空心多孔砖 HLz 和多孔砂石灰砖。

对于所有其他材料（例如加气混凝土、绝缘板或石膏板），必须使用专用销钉，这些销钉可以从专业经销商处购买。

含墙面固定件的壁柜以及家具零件

在将壁柜和家具零件安装到墙壁（或天花板）上时，必须考虑墙壁结构的性质。此时请务必使用与对应墙壁类型匹配的固定材料，比如：轻质墙或空心墙需从专业经销商处购买的特殊固定材料。在安装过程中，必须对固定件的抗拔力（包括墙壁/天花板的性质）进行检测，以免螺钉在承受负荷时破裂。将壁柜/家具零件牢固地固定在墙壁上属于安装工作的一部分，因此无需制造商承担责任。

防倾翻 / 墙面安装

为保证稳定性，原则上侧柜和高柜必须固定在墙上。

同样，考虑到厨房布局，个别底柜、组合式橱柜以及安装在厨房上层空间的嵌入式洗碗机，也必须倾斜一定角度固定在墙上。小心翻倒！在厨房装配期间以及之后，厨房装配工必须确保我们提供的所有家具部件均已牢固固定，以防意外倾翻，否则可能会造成人身伤害。

根据《燃烧设施规定(FeuV)》(§4 壁炉的搭建)：在同时使用与室内空气相通的壁炉（比如：燃气锅炉、木炭炉）和排气风扇（比如排风罩）的时候，必须确保在公寓/房屋内部不会吸入壁炉中的一氧化碳。一旦开启了排气系统，就会在封闭的房间内产生负压。平衡压力所需的空气只能是来自外部空间的新鲜空气，而非来自壁炉的空气。使用许可以及压力平衡安全规定请始终咨询负责清扫您房屋烟囱的工人。

橱柜组装概述

在组装整体厨房时，请务必遵守当地的“安全规定”。这一点尤其针对“电气、天然气和水管安装”。前提是预规划的位置上已经安装好了所有必要的电气、天然气、水和废水管道接口。

橱柜组装 / 安装

出于安全技术方面的要求，仅允许受过相应培训的人员来组装橱柜。厨房家电的组装基础知识请参见我们这份安装说明书的内容。因人员专业培训不到位造成的安装损失，我司概不负责。安装期间，请务必在钻孔时考虑到水管、天然气管道和电线的布线。必须

由取得相关资质的专业人员根据当地适用的安全规定来安装和连接电器和天然气设备以及水管接口。在此还务必遵守设备制造商的安装说明。

对于客户自行施工、进行特殊的设计我们不承担任何责任。我们不对任何形式的因（有缺陷或无缺陷）的自行施工造成的损害承担任何责任。

自行施工属于客户自己制造物品。这里指的是客户将我们提供的多个物品组合出一个不包含在我们类型清单中的新物品。

角柜、底柜和侧柜的搭建

在不平整的地面上，应特别注意用高度调节螺栓来精准对齐这些柜子。如果存在不平整的地面，则每次都从角柜开始对齐，否则从侧柜开始对齐。接着安放、对齐和拧紧底柜。在布置时，应考虑到柜门、抽屉或拉出式内置件打开时突出的零件，比如：门边板、管道等。

带拉出式内置件的底柜、单排型橱柜、侧柜和侧柜架的上部分必须与墙壁固定在一起，以防倾翻。独立的空间分隔物件（厨房岛台）必须用螺丝拧紧在地面上，以防倾翻。请您确认地板没有铺设地暖。如果铺设了地暖，请勿钻孔！此时请用硅胶或装配胶水来固定住岛台。安装完毕后必须检查橱柜是否牢固稳定！对于 U 型或 L 型厨房的角落，考虑到厨房台面连接的密封性，请务必让这些角落呈直角形。仅可使用随附的螺栓配件和密封材料来拧紧厨房台面的对接处。

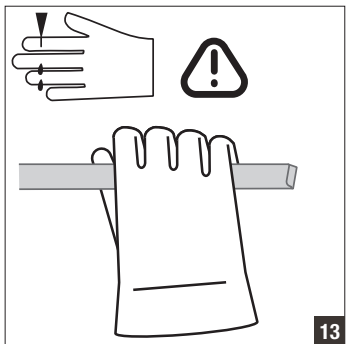
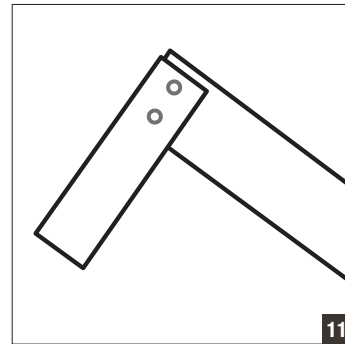
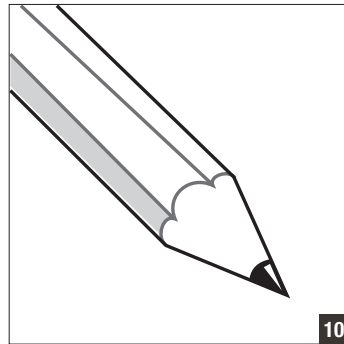
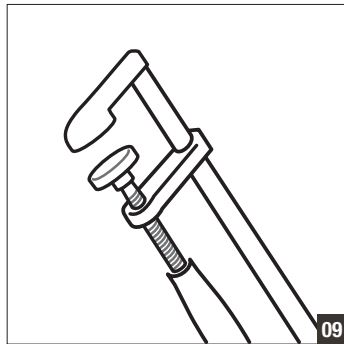
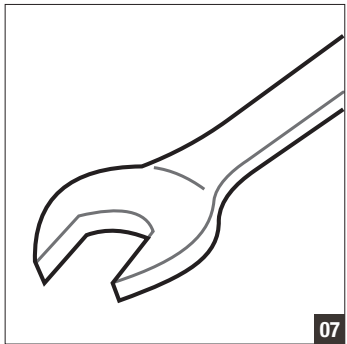
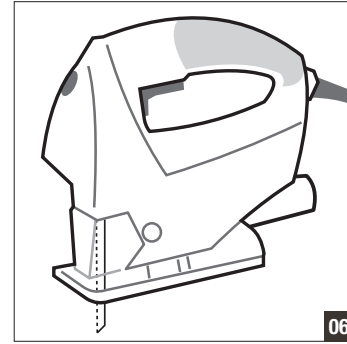
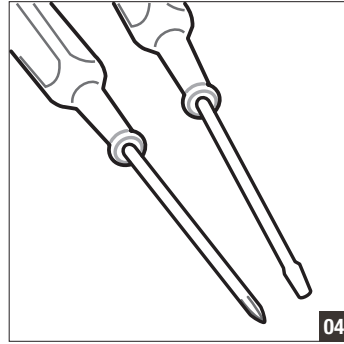
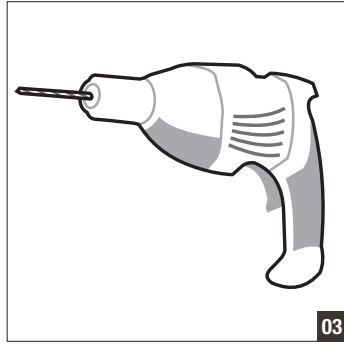
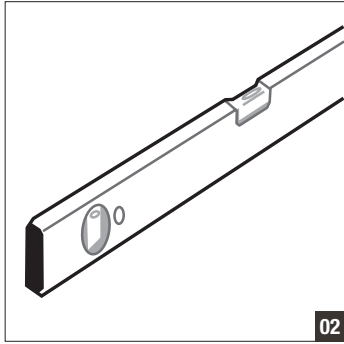
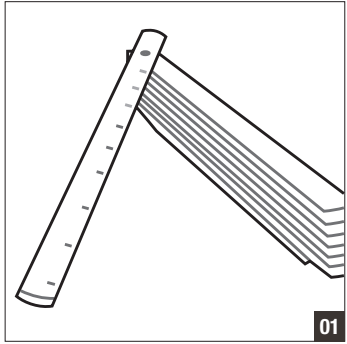
工作顺序：按照房间情况调整厨房台面，为对接处涂抹密封材料，对齐厨房台面，再将其推紧到一起。用螺栓配件拧紧。将厨房台面拧紧到底柜上。安装踢脚板。

常规用途

这些厨房家具及其技术设备设计用于私人起居区（厨房），用于烹饪和相关操作。这些厨房家具不得用于上述目的以外的用途。这一点也特别针对技术装备，其中包括与该整体厨房一起交付的电器。为此也请参阅随附的制造商操作说明书或使用说明书。家长应确保孩子不会将厨房设施用作玩闹场所，毕竟电器和厨房设施的使用存在一定危险。防范此类危险属于家长的监护职责。同样地，请勿将诸如抽屉之类的厨房设施用作梯子或座椅。

DE: Allgemeine Hinweise **EN:** General advice **FR :** Remarques générales **NL:** Algemene instructies **ES:** Instrucciones generales **CS:** Všeobecné pokyny **HU:** Általános tudnivalók **DA:** Generelle anvisninger
IT: Indicazioni generali **PL:** Wskazówki ogólne **RO:** Indicații generale **RU:** Общие указания **SK:** Všeobecné pokyny **SL:** Splošna navodila **TR:** Genel uyarılar **ZH:** 一般注意事项

DE: Werkzeug und Material **EN:** Tools and material **FR :** Outils et matériaux **NL:** Gereedschap en materiaal **ES:** Herramienta y material **CS:** Nástroje a materiál **HU:** Szerszám és anyag **DA:** Værktøj og materiale **IT:** Attrezzi e materiali **PL:** Narzędzia i materiały
RO: Scule și materiale **RU:** Инструменты и материал **SK:** Nástroje a materiál **SL:** Orodje in material **TR:** Takım ve malzeme **ZH:** 工具和材料



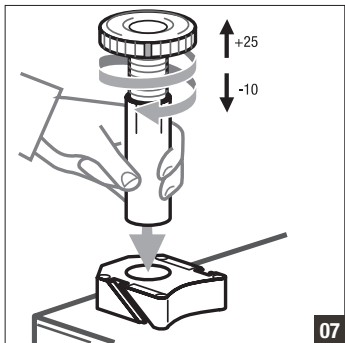
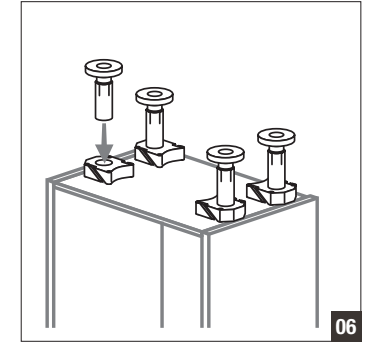
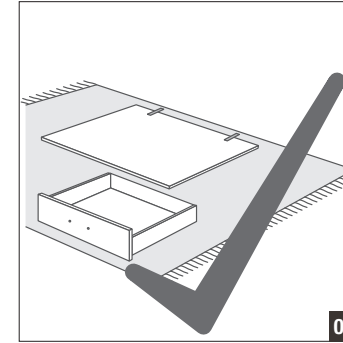
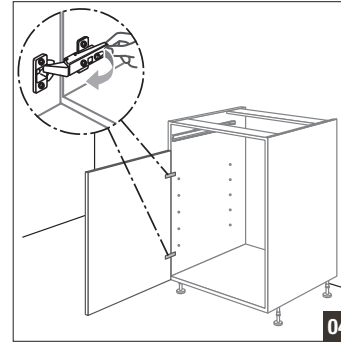
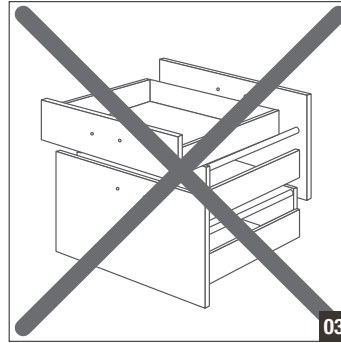
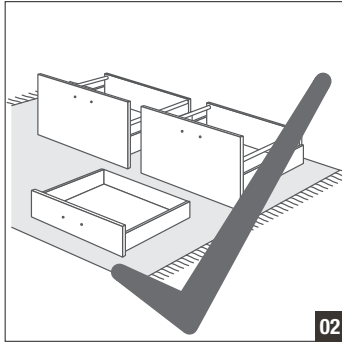
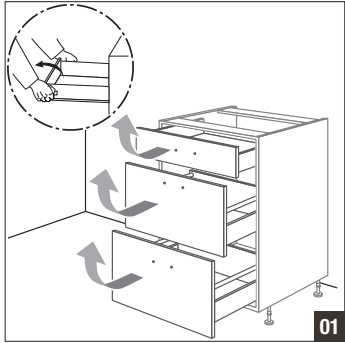
DE: Allgemeine Hinweise **EN:** General advice **FR :** Remarques générales **NL:** Algemene instructies **ES:** Instrucciones generales **CS:** Všeobecné pokyny **HU:** Általános tudnivalók **DA:** Generelle anvisninger
IT: Indicazioni generali **PL:** Wskazówki ogólne **RO:** Indicații generale **RU:** Общие указания **SK:** Všeobecné pokyny **SL:** Splošna navodila **TR:** Genel uyarılar **ZH:** 一般注意事项

DE: Befestigungsmaterial und Zubehör **EN:** Mounting hardware and accessories **FR :** Accessoires de fixation et de montage **NL:** Bevestigingsmateriaal en toebehoren **ES:** Material de fijación y accesorios **CS:** Upevňovací materiál a příslušenství **HU:** Rögzítőanyag és tartozékok
DA: Fastgørelsesmateriale og tilbehør **IT:** Materiale di fissaggio e accessori. **PL:** Materiały mocujące i akcesoria **RO:** Piese de fixare și accesorii **RU:** Крепеж и комплектующие **SK:** Upevňovací materiál a príslušenstvo **SL:** Pritrdilni material in oprema
TR: Sabitleme malzemesi ve aksesuar **ZH:** 固定材料和配件



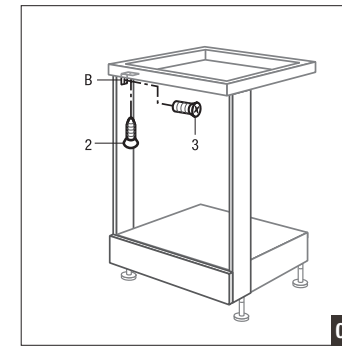
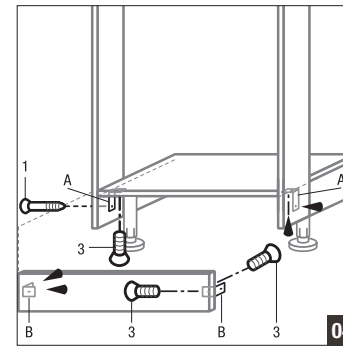
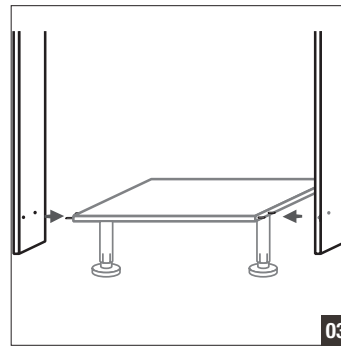
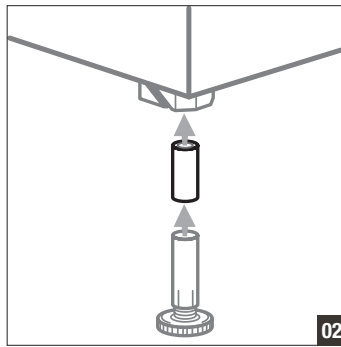
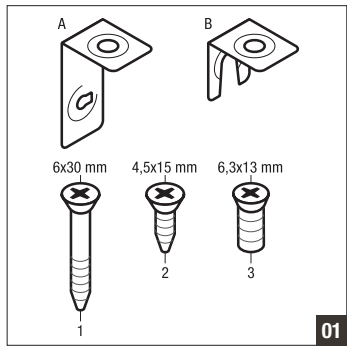
DE: Allgemeine Hinweise **EN:** General advice **FR :** Remarques générales **NL:** Algemene instructies **ES:** Instrucciones generales **CS:** Všeobecné pokyny **HU:** Általános tudnivalók **DA:** Generelle anvisninger
IT: Indicazioni generali **PL:** Wskazówki ogólne **RO:** Indicații generale **RU:** Общие указания **SK:** Všeobecné pokyny **SL:** Splošna navodila **TR:** Genel uyarılar **ZH:** 一般注意事项

DE: Vorbereitung Schränke **EN:** Getting units ready for installation **FR :** Préparation des meubles **NL:** Voorbereiding kasten **ES:** Preparación armarios **CS:** Příprava skříněk **HU:** Szekrények előkészítése **DA:** Forberedelse af skabe **IT:** Preparazione mobili
PL: Przygotowanie szafek **RO:** Pregătire corpuri **RU:** Подготовка шкафов **SK:** Príprava skríniiek **SL:** Priprava omar **TR:** Dolap hazırlığı **ZH:** 橱柜准备工作



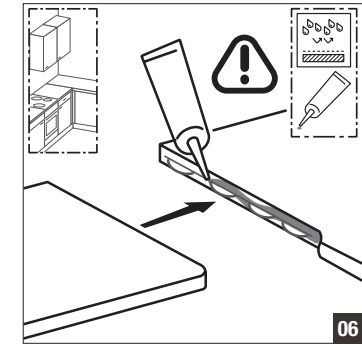
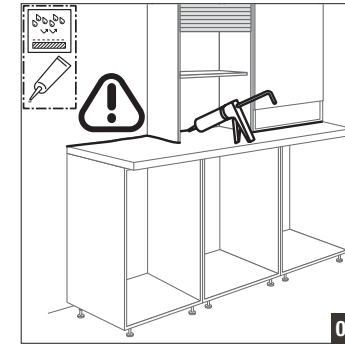
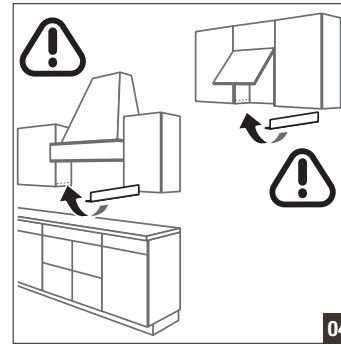
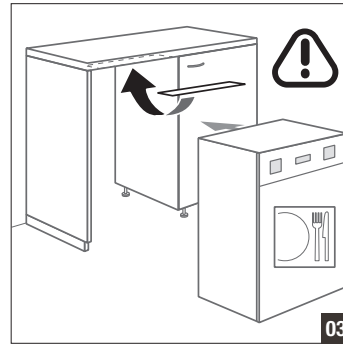
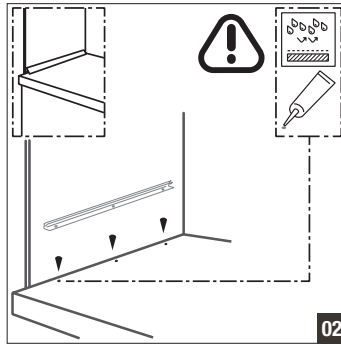
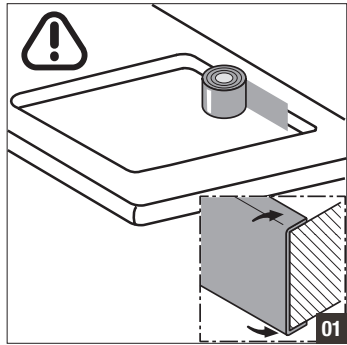
DE: Allgemeine Hinweise **EN:** General advice **FR :** Remarques générales **NL:** Algemene instructies **ES:** Instrucciones generales **CS:** Všeobecné pokyny **HU:** Általános tudnivalók **DA:** Generelle anvisninger
IT: Indicazioni generali **PL:** Wskazówki ogólne **RO:** Indicații generale **RU:** Общие указания **SK:** Všeobecné pokyny **SL:** Splošna navodila **TR:** Genel uyarılar **ZH:** 一般注意事项

DE: Vormontage Herdumbauschrank **EN:** Pre-installing cooker surround **FR :** Prémontage du meuble bas pour four **NL:** Voormontage ovenbouwkast **ES:** Montaje previo armario transformable de cocina **CS:** Předběžná montáž skříňky k vestavbě sporáku
HU: Tűzhely beépítő szekrény előszerelése **DA:** Formontering af ovnskab **IT:** Premontaggio base per fornello **PL:** Podmontaż szafki pod piekarnik **RO:** Pre-montarea corpului pentru aragaz **RU:** Предварительный монтаж шкафа под плиту
SK: Predbežná montáž skrinky na vstavaný sporák **SL:** Predmontaža omare za peč **TR:** Elektrikli ocak dolabi ön montajı **ZH:** 预装烤箱柜

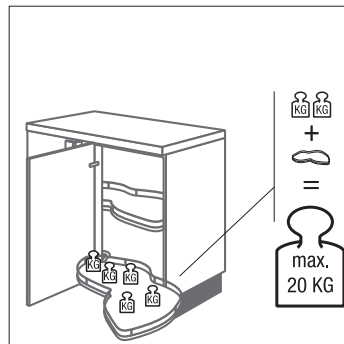
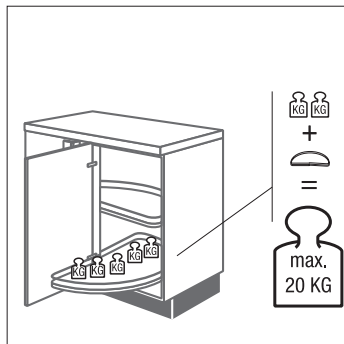
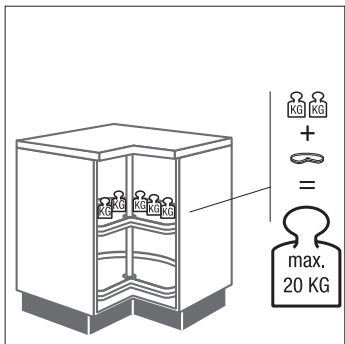
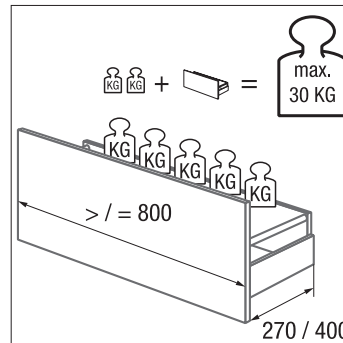
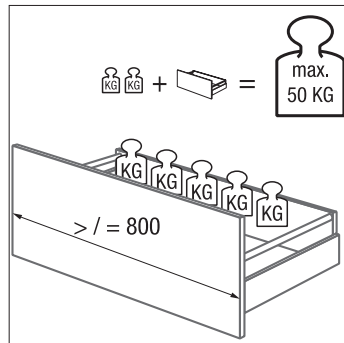
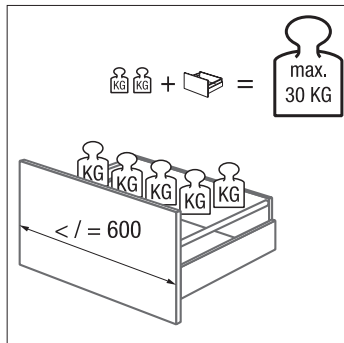
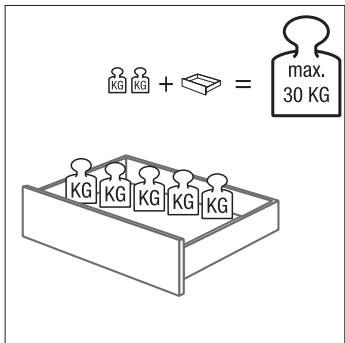
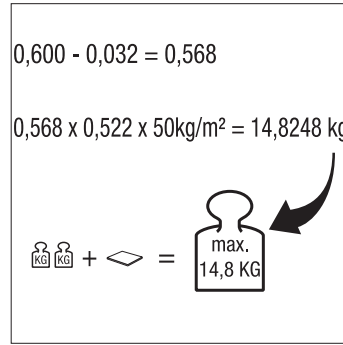
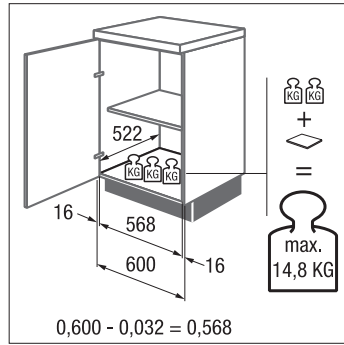
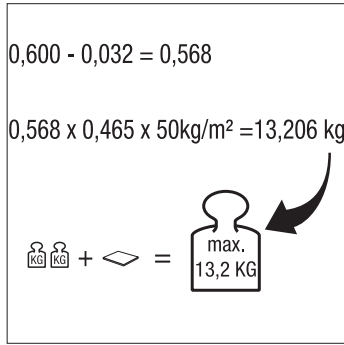
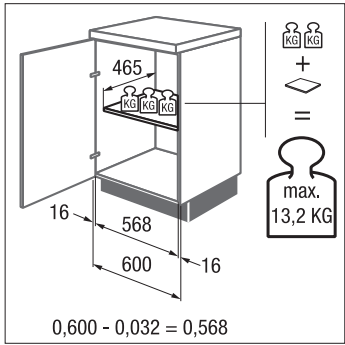


DE: Allgemeine Hinweise **EN:** General advice **FR :** Remarques générales **NL:** Algemene instructies **ES:** Instrucciones generales **CS:** Všeobecné pokyny **HU:** Általános tudnivalók **DA:** Generelle anvisninger
IT: Indicazioni generali **PL:** Wskazówki ogólne **RO:** Indicații generale **RU:** Общие указания **SK:** Všeobecné pokyny **SL:** Splošna navodila **TR:** Genel uyarılar **ZH:** 一般注意事项

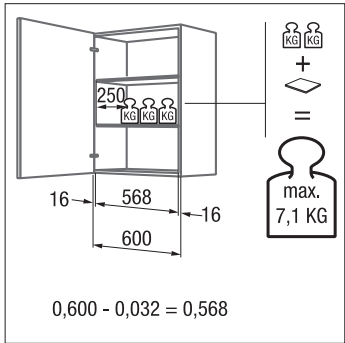
DE: Schutz vor Feuchtigkeit **EN:** Protection from moisture **FR :** Protection contre l'humidité **NL:** Bescherming tegen vocht **ES:** Protección contra la humedad **CS:** Ochrana před vlhkostí **HU:** Nedvességétől való védelem **DA:** Beskyttelse mod fugt **IT:** Protezione dall'umidità
PL: Ochrona przed wilgocią **RO:** Protecție împotriva umezelii **RU:** Защита от влаги **SK:** Ochrana pred vlhkosťou **SL:** Zaščita pred vlago **TR:** Neme karşı koruma **ZH:** 防潮



DE: Maximale Belastbarkeit EN: Maximum load capacity FR : Capacité de charge maximale NL: Maximaal laadvermogen ES: Capacidad de carga máxima CS: Maximální zatížení HU: Maximum töltés DA: Maksimal belastning IT: Capacità di carico massima
 PL: Maksymalna nośność RO: Capacitate maximă RU: Максимальная грузоподъемность SK: Maximálna záťaž SL: Največja obremenitev TR: Maksimum yük ZH: 最大负载能力

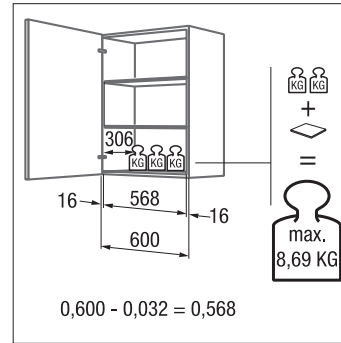


DE: Maximale Belastbarkeit **EN:** Maximum load capacity **FR :** Capacité de charge maximale **NL:** Maximaal laadvermogen **ES:** Capacidad de carga máxima **CS:** Maximální zatížení **HU:** Maximum töltés **DA:** Maksimal belastning **IT:** Capacità di carico massima **PL:** Maksymalna poślność **RO:** Capacitate maximă **RU:** Максимальная грузоподъемность **SK:** Maximálna záťaž **SL:** Največja obremenitev **TR:** Maksimum yük **ZH:** 最大负载能力



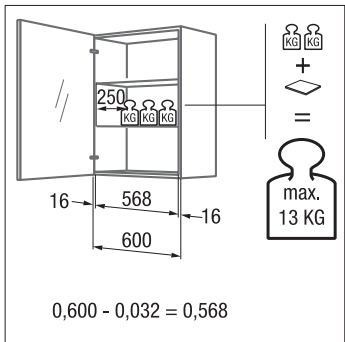
$$0,600 - 0,032 = 0,568$$

$$0,568 \times 0,250 \times 50\text{kg/m}^2 = 7,1 \text{ kg}$$



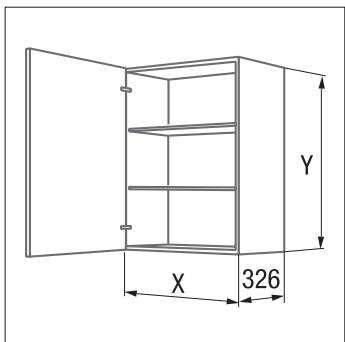
$$0,600 - 0,032 = 0,568$$

$$0,568 \times 0,306 \times 50\text{kg/m}^2 = 8,694 \text{ kg}$$



$$0,600 - 0,032 = 0,568$$

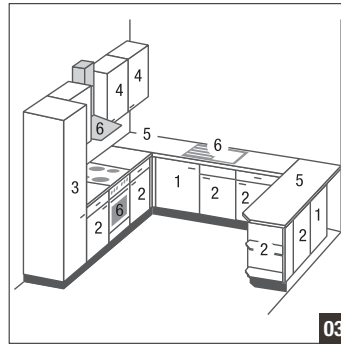
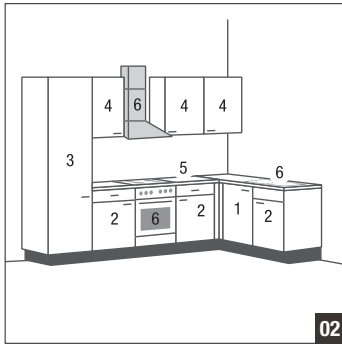
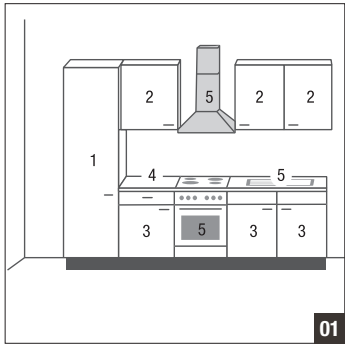
$$0,568 \times 0,250 \times 75\text{kg/m}^2 = 13,0356 \text{ kg}$$



| Y \ X | 250 mm | 300 mm | 400 mm | 450 mm | 500 mm | 600 mm | 800 mm | 900 mm | 1000 mm | 1200 mm |
|------------|--------|---------|---------|---------|---------|---------|---------|---------|---------|---------|
| 291/363 mm | 3,3 KG | 4,1 KG | 5,6 KG | 6,4 KG | 7,2 KG | 8,7 KG | 11,8 KG | 13,3 KG | 14,8 KG | 17,9 KG |
| 435/579 mm | 6,1 KG | 7,5 KG | 10,2 KG | 11,6 KG | 13 KG | 15,8 KG | 21,4 KG | 24,1 KG | 26,9 KG | 32,5 KG |
| 723/867 mm | 8,8 KG | 10,8 KG | 14,8 KG | 16,8 KG | 18,9 KG | 22,9 KG | 31 KG | 35 KG | 39 KG | 47,1 KG |

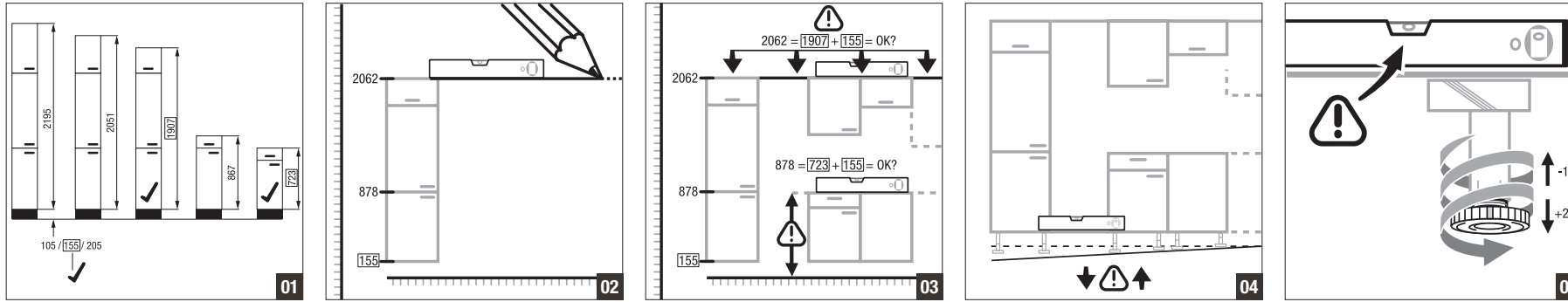
DE: Aufstellen und Aufhängen der Einbauküche **EN:** Installing fitted kitchen and hanging wall units **FR :** Installation et montage au mur de la cuisine intégrée **NL:** Plaatsen en ophangen van de inbouwkeuken
ES: Instalación y fijación de la cocina integrada **CS:** Instalace a zavěšení vestavné kuchyně **HU:** Beépíthető konyha felállítása és összeszerelése **DA:** Opstilling og ophængning af elementkøkkenet
IT: Montaggio e sospensione delle cucine componibili **PL:** Ustawianie i wieszanie kuchni do zabudowy **RO:** Amplasarea și suspendarea bucătăriei integrate **RU:** Установка и подвешивание встроенной кухни
SK: Montáž a zavesenie vstavanej kuchyne **SL:** Postavitev in obešanje vgradne kuhinje **TR:** Ankastre mutfağın kurulum ve montajı **ZH:** 整体橱柜的平面和壁式安装

DE: Reihenfolge **EN:** Work sequence **FR :** Ordre **NL:** Volgorde **ES:** Secuencia **CS:** Pořadí **HU:** Sorrend **DA:** Rækkefølge **IT:** Sequenza **PL:** Kolejność **RO:** Succesiune **RU:** Последовательность действий **SK:** Poradie **SL:** Vrstni red **TR:** Çalışma sıralaması **ZH:** 顺序



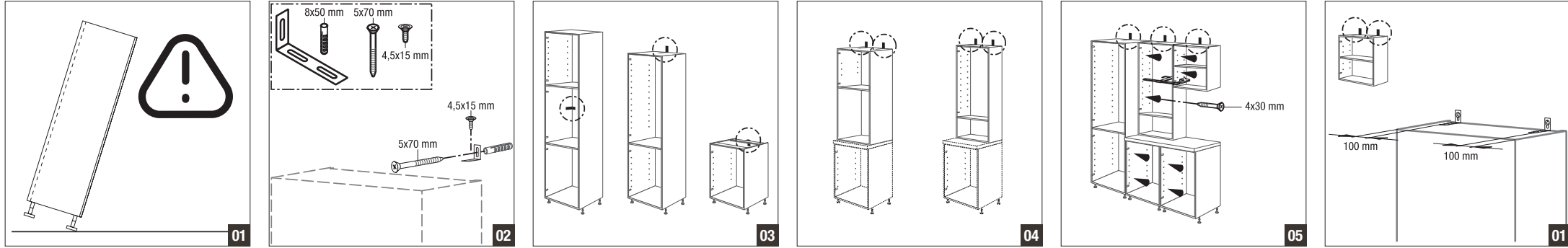
DE: Aufstellen und Aufhängen der Einbauküche **EN:** Installing fitted kitchen and hanging wall units **FR :** Installation et montage au mur de la cuisine intégrée **NL:** Plaatsen en ophangen van de inbouwkeuken
ES: Instalación y fijación de la cocina integrada **CS:** Instalace a zavěšení vestavné kuchyně **HU:** Beépíthető konyha felállítása és összeszerelése **DA:** Opstilling og ophængning af elementkøkkenet
IT: Montaggio e sospensione delle cucine componibili **PL:** Ustawianie i wieszanie kuchni do zabudowy **RO:** Amplasarea și suspendarea bucătăriei integrate **RU:** Установка и подвешивание встроенной кухни
SK: Montáž a zavesenie vstavanej kuchyne **SL:** Postavitve in obešanje vgradne kuhinje **TR:** Ankastre mutfağın kurulum ve montajı **ZH:** 整体橱柜的平面和壁式安装

DE: Anzeichnen **EN:** Marking holes and fixing points **FR :** Marquage **NL:** Aftekenen **ES:** Marcado **CS:** Vyznačení **HU:** Rajzok **DA:** Optegning **IT:** Definizione delle posizioni **PL:** Oznaczenie **RO:** Marcare **RU:** Разметка **SK:** Vyznačenie **SL:** Označevanje **TR:** Markalama **ZH:** 做标记



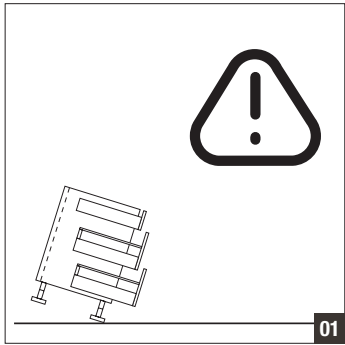
DE: Aufstellen und Aufhängen der Einbauküche **EN:** Installing fitted kitchen and hanging wall units **FR :** Installation et montage au mur de la cuisine intégrée **NL:** Plaatsen en ophangen van de inbouwkeuken
ES: Instalación y fijación de la cocina integrada **CS:** Instalace a zavěšení vestavné kuchyně **HU:** Beépíthető konyha felállítása és összeszerelése **DA:** Opstilling og ophængning af elementkøkkenet
IT: Montaggio e sospensione delle cucine componibili **PL:** Ustawianie i wieszanie kuchni do zabudowy **RO:** Amplasarea și suspendarea bucătăriei integrate **RU:** Установка и подвешивание встроенной кухни
SK: Montáž a zavesenie vstavanej kuchyne **SL:** Postavitve in obešanje vgradne kuhinje **TR:** Ankastre mutfağın kurulum ve montajı **ZH:** 整体橱柜的平面和壁式安装

DE: Kippsicherung **EN:** Tipping guard **FR :** Sécurité anti-basculement **NL:** Kantelbeveiliging **ES:** Seguro antivuelco **CS:** Zajištění proti překlopení **HU:** Billenés elleni biztosság **DA:** Vælteskiring **IT:** Fissaggio antiribaltamento **PL:** Zabezpieczenie przed przewróceniem
RO: Siguranță anti-răsturnare **RU:** Защита от опрокидывания **SK:** Zaistenie proti prevráteniu **SL:** Varovalo pred prevračanjem **TR:** Devrilme emniyeti **ZH:** 防倾翻

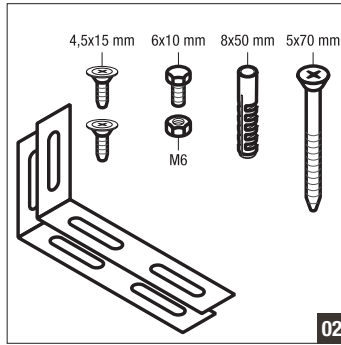


DE: Aufstellen und Aufhängen der Einbauküche **EN:** Installing fitted kitchen and hanging wall units **FR :** Installation et montage au mur de la cuisine intégrée **NL:** Plaatsen en ophangen van de inbouwkeuken
ES: Instalación y fijación de la cocina integrada **CS:** Instalace a zavěšení vestavné kuchyně **HU:** Beépíthető konyha felállítása és összeszerelése **DA:** Opstilling og ophængning af elementkøkkenet
IT: Montaggio e sospensione delle cucine componibili **PL:** Ustawianie i wieszanie kuchni do zabudowy **RO:** Amplasarea și suspendarea bucătăriei integrate **RU:** Установка и подвешивание встроенной кухни
SK: Montáž a zavesenie vstavanej kuchyne **SL:** Postavitve in obešanje vgradne kuhinje **TR:** Ankastre mutfağın kurulum ve montajı **ZH:** 整体橱柜的平面和壁式安装

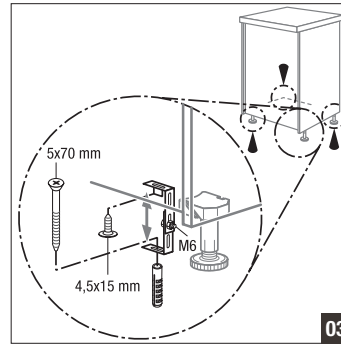
DE: Sichern der Unterschränke bei Inselösungen **EN:** Securing base units in island solutions **FR :** Sécurisation des meubles bas pour les îlots **NL:** Beveiligen van de onderkasten bij eilandoplossingen **ES:** Aseguramiento de los armarios bajos con soluciones de isla
CS: Zajištění spodních skříněk u ostrůvkových řešení **HU:** Alsó szekrények rögzítése szigetmegoldásoknál **DA:** Sikring af underskabe i forbindelse med køkkenøer **IT:** Fissaggio delle basi nella soluzione a isola **PL:** Zabezpieczanie szafek dolnych w rozwiązaniach wyspowych
RO: Securizarea corpurilor inferioare la soluțiile tip insulă **RU:** Фиксация напольных шкафов кухонного острова **SK:** Zaistenie spodných skriniek pri ostrovčekových riešeniach **SL:** Pritrditev spodnjih omar pri otočnih rešitvah
TR: Ada çözümlerinde alt dolapları emniyetleme **ZH:** 岛台解决方案中的底柜固定方法



01



02



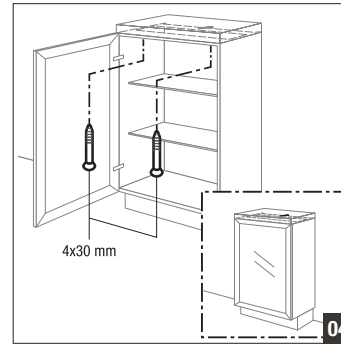
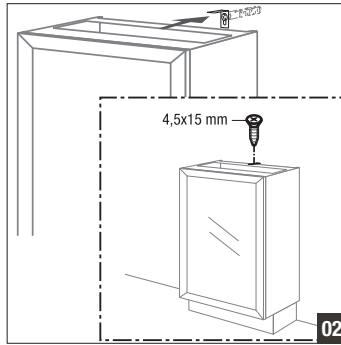
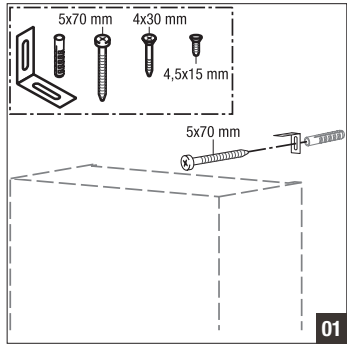
03



04

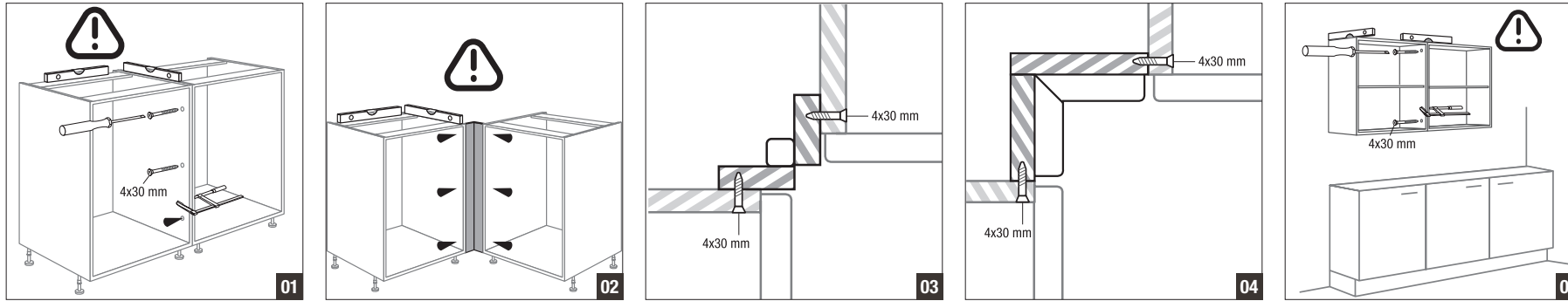
DE: Aufstellen und Aufhängen der Einbauküche **EN:** Installing fitted kitchen and hanging wall units **FR :** Installation et montage au mur de la cuisine intégrée **NL:** Plaatsen en ophangen van de inbouwkeuken
ES: Instalación y fijación de la cocina integrada **CS:** Instalace a zavěšení vestavné kuchyně **HU:** Beépíthető konyha felállítása és összeszerelése **DA:** Opstilling og ophængning af elementkøkkenet
IT: Montaggio e sospensione delle cucine componibili **PL:** Ustawianie i wieszanie kuchni do zabudowy **RO:** Amplasarea și suspendarea bucătăriei integrate **RU:** Установка и подвешивание встроенной кухни
SK: Montáž a zavesenie vstavanej kuchyne **SL:** Postavitve in obešanje vgradne kuhinje **TR:** Ankastre mutfağın kurulum ve montajı **ZH:** 整体橱柜的平面和壁式安装

DE: Sichern von Auszugs- / Vitrinen- / einzeln stehender Schränke **EN:** Securing pull-out units / glass display cabinets / free-standing units **FR :** Sécurisation des meubles à coulissants/à vitrines et en pose libre **NL:** Beveiligen van uittrek- / vitrine- / losstaande kasten
ES: Aseguramiento de gavetas, vitrinas, armarios de pie **CS:** Zajištění skříněk s výsuvem / vitrin / samostatně stojících skříněk **HU:** Kihúzható elemek- / vitrinek- / egyedülálló szekrények rögzítése **DA:** Sikring af udræks- og vitrineskabe samt enkeltstående skabe
IT: Fissaggio di basi con estraibili / vetrine / mobili isolati **PL:** Zabezpieczanie szafek z wysokim frontem / witrynowych / wolnostojących **RO:** Securizarea corpurilor cu blocuri culisante, vitrine și a corpurilor stand alone
RU: Фиксация шкафов с выдвигаемыми элементами, витриной и отдельно стоящих шкафов **SK:** Zaistenie skříniek s výsuvom/vitrín/samostatne stojacich skříniek **SL:** Pritrditev izvlečnih omar, vitrin in posameznih visečih omar
TR: Derin çekmeceli / vitrinli / münferit dolapları emniyetleme **ZH:** 拉出式柜子、陈列柜和独立柜子的固定



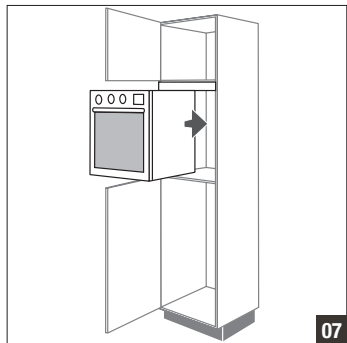
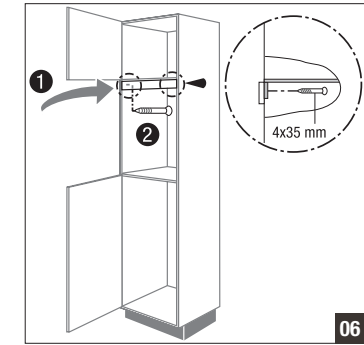
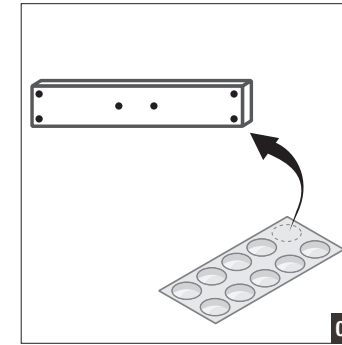
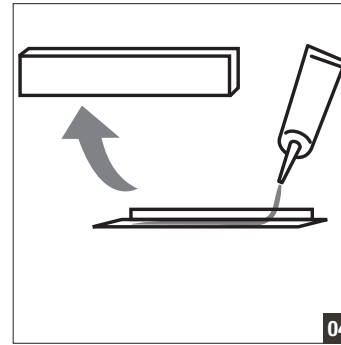
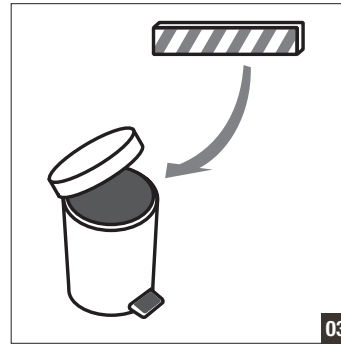
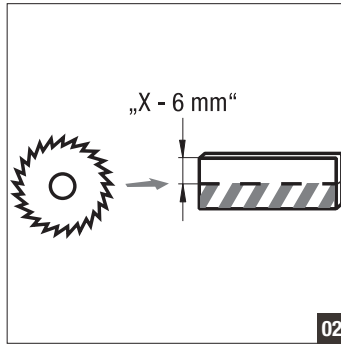
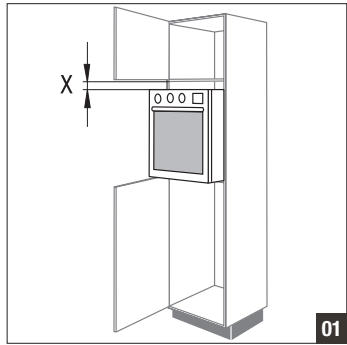
DE: Aufstellen und Aufhängen der Einbauküche **EN:** Installing fitted kitchen and hanging wall units **FR :** Installation et montage au mur de la cuisine intégrée **NL:** Plaatsen en ophangen van de inbouwkeuken
ES: Instalación y fijación de la cocina integrada **CS:** Instalace a zavěšení vestavné kuchyně **HU:** Beépíthető konyha felállítása és összeszerelése **DA:** Opstilling og ophængning af elementkøkkenet
IT: Montaggio e sospensione delle cucine componibili **PL:** Ustawianie i wieszanie kuchni do zabudowy **RO:** Amplasarea și suspendarea bucătăriei integrate **RU:** Установка и подвешивание встроенной кухни
SK: Montáž a zavesenie vstavanej kuchyne **SL:** Postavitve in obešanje vgradne kuhinje **TR:** Ankastre mutfağın kurulum ve montajı **ZH:** 整体橱柜的平面和壁式安装

DE: Ausrichten und verschrauben der Schränke und Passleisten **EN:** Levelling and screw-mounting units and filler panels **FR :** Ajustage et vissage des armoires et des fileurs **NL:** Uitlejnen en vastschroeven van de kasten en paslijsten
ES: Alineación y atornillado de los armarios y regletas **CS:** Vyrovnání a sešroubování skříněk a přechodových lišt **HU:** Szekrények és illesztőlecek beigazítása és becsavarozása **DA:** Nivellering og fastskruining af skabe og overgangsstykker
IT: Allineamento e avvitamento dei mobili e listelli di adattamento **PL:** Ustawianie i łączenie śrubami szafek i listew maskujących **RO:** Orientarea și fixarea cu șuruburi a corpurilor și baghetelor adaptoare **RU:** Выравнивание и привинчивание шкафов и пригонных планок
SK: Vyrovnávanie a zoskrutkovanie skriniek a prechodových lišt **SL:** Izravnava ter privijačenje omar in prilagodilnih letev **TR:** Dolap ve adaptör parçaları hizalama ve civata ile sabitleme **ZH:** 橱柜和配件条的对齐和拧紧



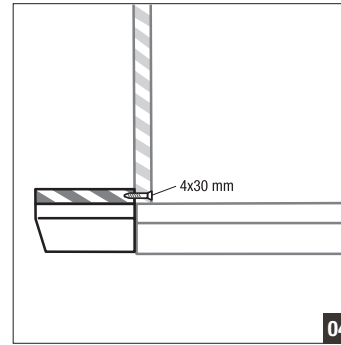
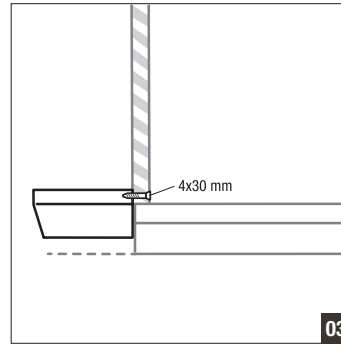
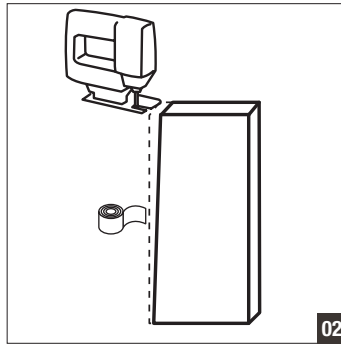
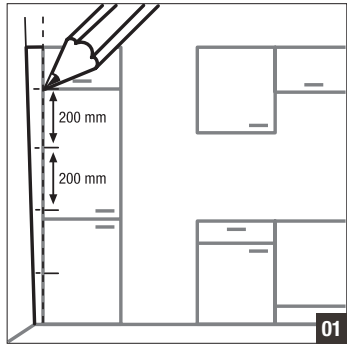
DE: Aufstellen und Aufhängen der Einbauküche **EN:** Installing fitted kitchen and hanging wall units **FR :** Installation et montage au mur de la cuisine intégrée **NL:** Plaatsen en ophangen van de inbouwkeuken
ES: Instalación y fijación de la cocina integrada **CS:** Instalace a zavěšení vestavné kuchyně **HU:** Beépíthető konyha felállítása és összeszerelése **DA:** Opstilling og ophængning af elementkøkkenet
IT: Montaggio e sospensione delle cucine componibili **PL:** Ustawianie i wieszanie kuchni do zabudowy **RO:** Amplasarea și suspendarea bucătăriei integrate **RU:** Установка и подвешивание встроенной кухни
SK: Montáž a zavesenie vstavanej kuchyne **SL:** Postavitve in obešanje vgradne kuhinje **TR:** Ankastre mutfağın kurulum ve montajı **ZH:** 整体橱柜的平面和壁式安装

DE: Ausgleichsfrontblende bei Seitenschränken für Einbaugeräte **EN:** Filler front panel in tall units for fitted appliances **FR :** Façade de compensation pour les armoires pour appareils **NL:** Frontpaspaneel bij hoge kasten voor inbouwapparatuur
ES: Frentes de compensación en armarios columna para electrodomésticos **CS:** Vyrovnávací čelní krycí lišta u bočních skříněk pro vestavné spotřebiče **HU:** Kiegészítő frontborítások beépíthető készülékek oldalszekrényeinél
DA: Udligningsfronter i forbindelse med sideskabe til hårde hvidevarer **IT:** Fascia di compensazione frontale di colonne per elettrodomestici **PL:** Frontowa osłona wyrównująca w szafkach bocznych na urządzenia do zabudowy
RO: Mască de egalizare pentru front la corpurile laterale pentru electrocasnice încorporabile **RU:** Выравнивающая фасадная панель на боковых шкафах для встроенной техники **SK:** Vyrovnávacia čelná krycia lišta pri bočných skrinkách pre vstavané spotrebiče
SL: Izravnalna zaslonka ličnice pri stranskih omarah za vgradne aparate **TR:** Ankastre cihazlar için boy dolaplarda adaptör ön pervazı **ZH:** 内置设备用侧柜的平衡前面板



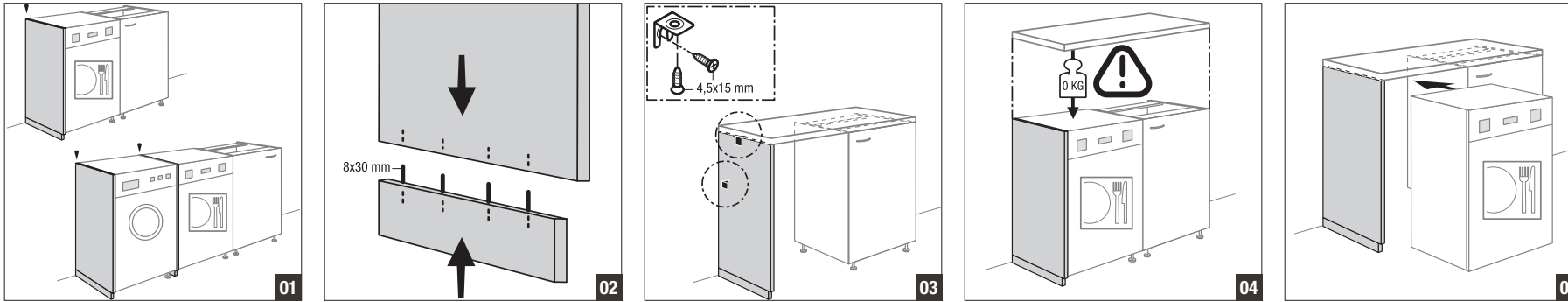
DE: Aufstellen und Aufhängen der Einbauküche **EN:** Installing fitted kitchen and hanging wall units **FR :** Installation et montage au mur de la cuisine intégrée **NL:** Plaatsen en ophangen van de inbouwkeuken
ES: Instalación y fijación de la cocina integrada **CS:** Instalace a zavěšení vestavné kuchyně **HU:** Beépíthető konyha felállítása és összeszerelése **DA:** Opstilling og ophængning af elementkøkkenet
IT: Montaggio e sospensione delle cucine componibili **PL:** Ustawianie i wieszanie kuchni do zabudowy **RO:** Amplasarea și suspendarea bucătăriei integrate **RU:** Установка и подвешивание встроенной кухни
SK: Montáž a zavesenie vstavanej kuchyne **SL:** Postavitve in obešanje vgradne kuhinje **TR:** Ankastre mutfağın kurulum ve montajı **ZH:** 整体橱柜的平面和壁式安装

DE: Passleisten **EN:** Filler panels **FR :** Fileurs **NL:** Paslijsten **ES:** Regletas **CS:** Přečhodové lišty **HU:** Illesztőlécek **DA:** Overgangsstykker **IT:** Listelli di adattamento **PL:** Listwy maskujące **RO:** Baghete adaptoare **RU:** Пригонные планки **SK:** Prechodové lišty **SL:** Prilagodilne letve
TR: Adaptör çitaları **ZH:** 配件条



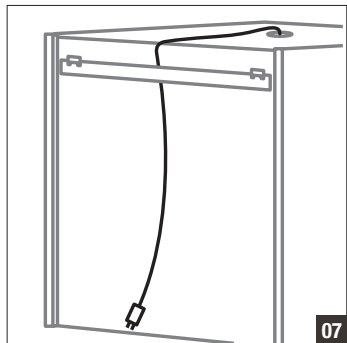
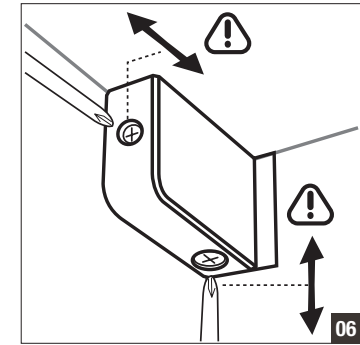
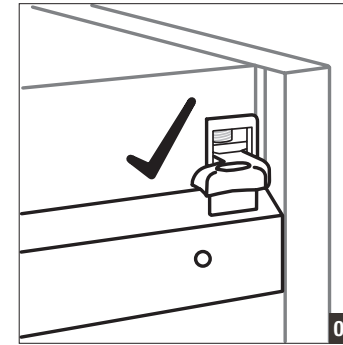
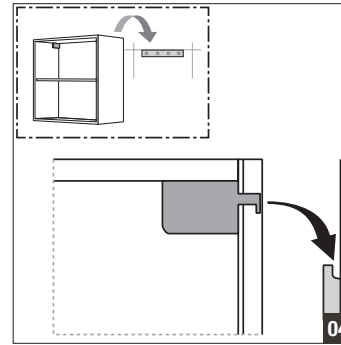
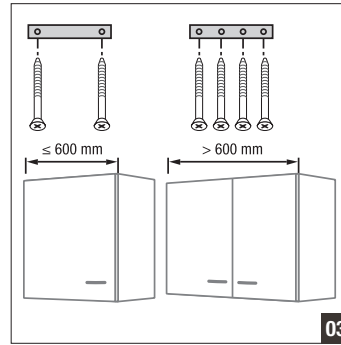
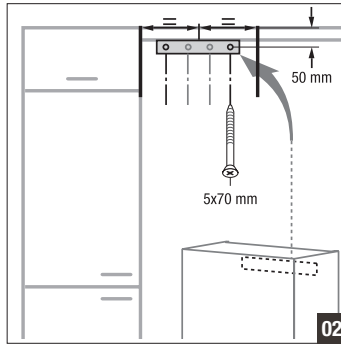
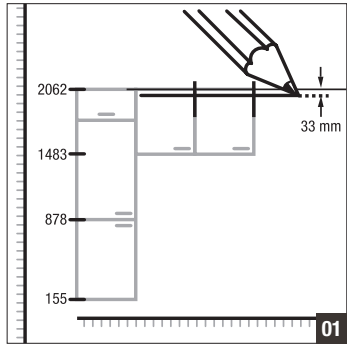
DE: Aufstellen und Aufhängen der Einbauküche **EN:** Installing fitted kitchen and hanging wall units **FR :** Installation et montage au mur de la cuisine intégrée **NL:** Plaatsen en ophangen van de inbouwkeuken
ES: Instalación y fijación de la cocina integrada **CS:** Instalace a zavěšení vestavné kuchyně **HU:** Beépíthető konyha felállítása és összeszerelése **DA:** Opstilling og ophængning af elementkøkkenet
IT: Montaggio e sospensione delle cucine componibili **PL:** Ustawianie i wieszanie kuchni do zabudowy **RO:** Amplasarea și suspendarea bucătăriei integrate **RU:** Установка и подвешивание встроенной кухни
SK: Montáž a zavesenie vstavanej kuchyne **SL:** Postavitve in obešanje vgradne kuhinje **TR:** Ankastre mutfağın kurulum ve montajı **ZH:** 整体橱柜的平面和壁式安装

DE: Seitenstütze und Elektrogeräte **EN:** Side support and electrical appliances **FR :** Supports latéraux et appareils électroménagers **NL:** Zijsteunen en elektrische apparaten **ES:** Apoyo lateral y electrodomésticos **CS:** Boční podpěry a elektrické spotřebiče
HU: Oldaltámasztékok és elektromos készülékek **DA:** Sidestøtte og elapparater **IT:** Supporti ed elettrodomestici **PL:** Podpora boku i urządzenia elektryczne **RO:** Reazem lateral și electrocasnice **RU:** Боковые стойки и бытовая техника
SK: Bočné podpery a elektrické spotrebiče **SL:** Stranska opora in električni aparati **TR:** Yan destek ve elektrikli cihazlar **ZH:** 侧面支撑件和电器



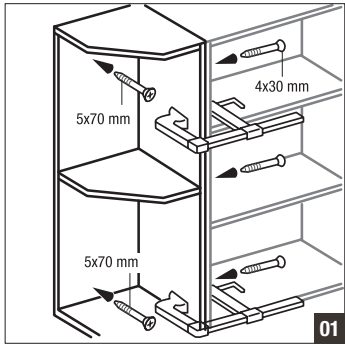
DE: Aufstellen und Aufhängen der Einbauküche **EN:** Installing fitted kitchen and hanging wall units **FR :** Installation et montage au mur de la cuisine intégrée **NL:** Plaatsen en ophangen van de inbouwkeuken
ES: Instalación y fijación de la cocina integrada **CS:** Instalace a zavěšení vestavné kuchyně **HU:** Beépíthető konyha felállítás és összeszerelése **DA:** Opstilling og ophængning af elementkøkkenet
IT: Montaggio e sospensione delle cucine componibili **PL:** Ustawianie i wieszanie kuchni do zabudowy **RO:** Amplasarea și suspendarea bucătăriei integrate **RU:** Установка и подвешивание встроенной кухни
SK: Montáž a zavesenie vstavanej kuchyne **SL:** Postavitve in obešanje vgradne kuhinje **TR:** Ankastre mutfağın kurulum ve montajı **ZH:** 整体橱柜的平面和壁式安装

DE: Hängeschränke **EN:** Wall units **FR :** Meubles suspendus **NL:** Bovenkasten **ES:** Muebles de colgar **CS:** Závěsné skřínky **HU:** Falra szerelhető szekrények **DA:** Hængeskabe **IT:** Pensili **PL:** Szafki wiszące **RO:** Corpuri suspendate **RU:** Навесные шкафы **SK:** Závěsné skrinky
SL: Viseče omare **TR:** Üst dolaplar **ZH:** 壁柜



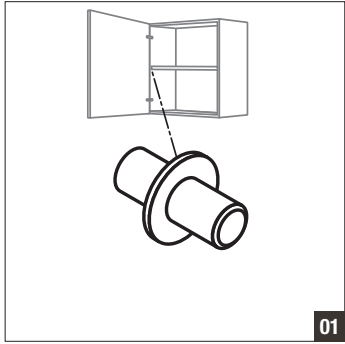
DE: Aufstellen und Aufhängen der Einbauküche **EN:** Installing fitted kitchen and hanging wall units **FR :** Installation et montage au mur de la cuisine intégrée **NL:** Plaatsen en ophangen van de inbouwkeuken
ES: Instalación y fijación de la cocina integrada **CS:** Instalace a zavěšení vestavné kuchyně **HU:** Beépíthető konyha felállítása és összeszerelése **DA:** Opstilling og ophængning af elementkøkkenet
IT: Montaggio e sospensione delle cucine componibili **PL:** Ustawianie i wieszanie kuchni do zabudowy **RO:** Amplasarea și suspendarea bucătăriei integrate **RU:** Установка и подвешивание встроенной кухни
SK: Montáž a zavesenie vstavanej kuchyne **SL:** Postavitev in obešanje vgradne kuhinje **TR:** Ankastré mutfağın kurulum ve montajı **ZH:** 整体橱柜的平面和壁式安装

DE: Hängeschrank-Regale und -Abschlussregale **EN:** Open wall shelf units and open shelf end units **FR :** Meubles ouverts suspendus et meubles ouverts terminaux **NL:** Open bovenkasten en open eindkasten **ES:** Estanterías de armario alto y estanterías terminales
CS: Regály a koncové regály závěsných skříněk **HU:** Falra szerelhető szekrény polcok és zárópolcok **DA:** Hængeskabsreoler og -afslutningsreoler **IT:** Scaffali pensili e a fine composizione **PL:** Regały szafek wiszących i regały wieńczące szafki wiszące
RO: Rafturi și rafturi de închidere pentru corpuri suspendate **RU:** Внутренние и торцевые полки навесных шкафов **SK:** Regály a koncové regály závěsných skříněk **SL:** Regali visečih omar in zaključni regali **TR:** Üst dolap rafları ve son raflar **ZH:** 壁柜柜架和搁板架

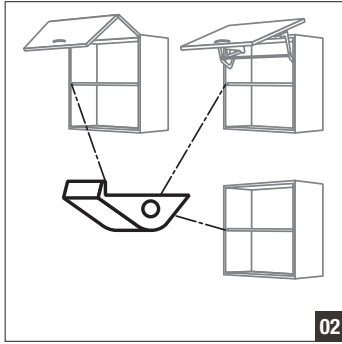


DE: Aufstellen und Aufhängen der Einbauküche **EN:** Installing fitted kitchen and hanging wall units **FR :** Installation et montage au mur de la cuisine intégrée **NL:** Plaatsen en ophangen van de inbouwkeuken
ES: Instalación y fijación de la cocina integrada **CS:** Instalace a zavěšení vestavné kuchyně **HU:** Beépíthető konyha felállítása és összeszerelése **DA:** Opstilling og ophængning af elementkøkkenet
IT: Montaggio e sospensione delle cucine componibili **PL:** Ustawianie i wieszanie kuchni do zabudowy **RO:** Amplasarea și suspendarea bucătăriei integrate **RU:** Установка и подвешивание встроенной кухни
SK: Montáž a zavesenie vstavanej kuchyne **SL:** Postavitev in obešanje vgradne kuhinje **TR:** Ankastre mutfağın kurulum ve montajı **ZH:** 整体橱柜的平面和壁式安装

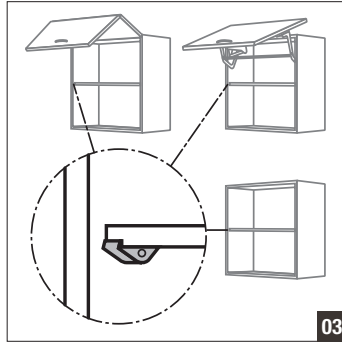
DE: Fachbodenträger und -sicherung Hängeschränke / Aufsatzschränke **EN:** Shelf supports and catches in wall units **FR :** Taquets d'étagère et sécurité pour meubles suspendus **NL:** Legplankdragers en -borging bovenkasten
ES: Soporte de estante y seguro de estante muebles de colgar **CS:** Držáky a zajištění polic závěsných skříněk **HU:** Falra szerelhető szekrény polctartó és rögzítő **DA:** Hyldebærere og hyldebærersikring i forbindelse med hængeskabe
IT: Mensole e fissaggi per ripiani pensili / sopralzi **PL:** Podpórki i zabezpieczenia półek w szafkach wiszących / nadstawkowych **RO:** Suport și siguranță pentru rafturi la corpurile suspendate / corpurile superpozabile
RU: Держатели и фиксаторы полок навесных шкафов / антресольных секций **SK:** Držiaky a zaistenie polic závěsných skříněk/nadstavných skříněk **SL:** Nosilci in varovala polic visečih omar **TR:** Üst dolap/tezgah üstü dolapların raf tabanı taşıyıcısı ve emniyetlenmesi
ZH: 壁柜搁板支架和固定件



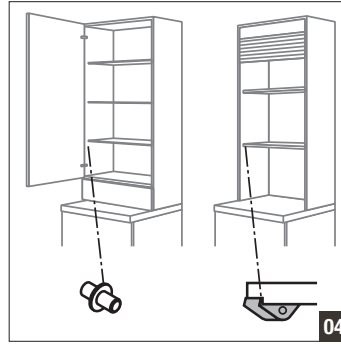
01



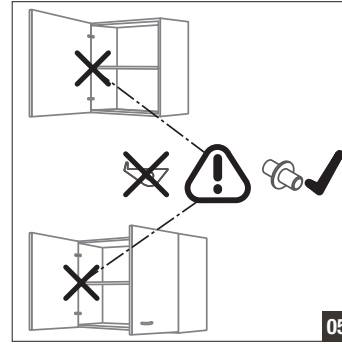
02



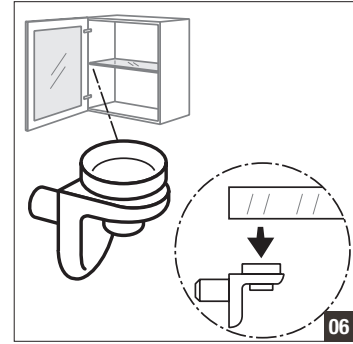
03



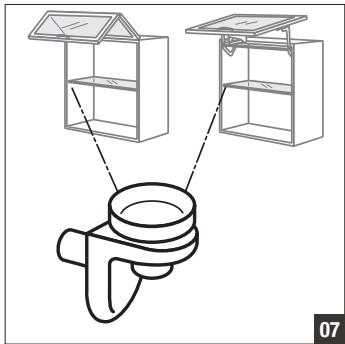
04



05



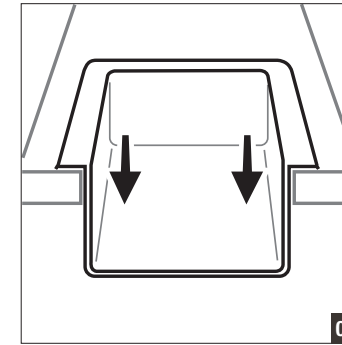
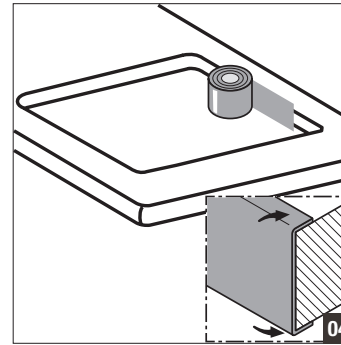
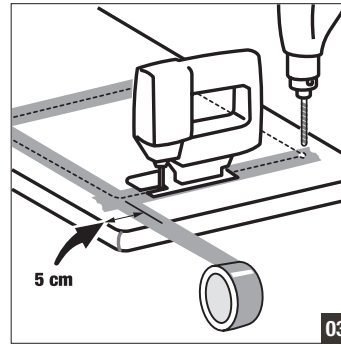
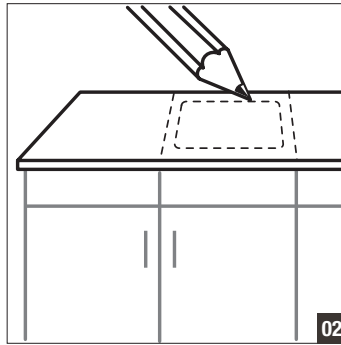
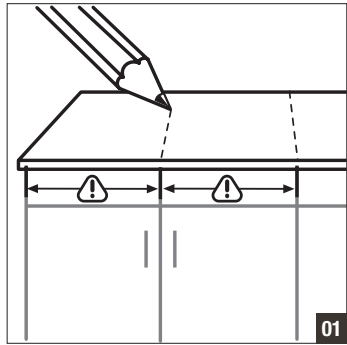
06



07

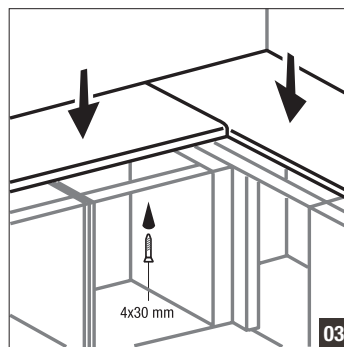
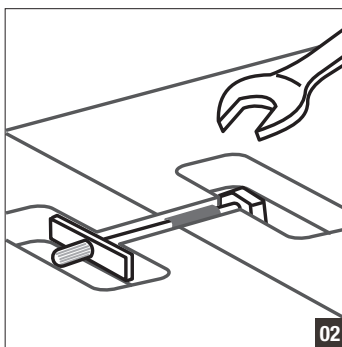
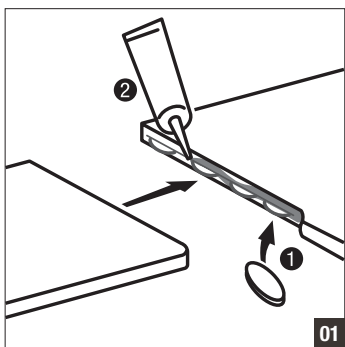
DE: Arbeitsplatten **EN:** Worktops **FR :** Plans de travail **NL:** Werkbladen **ES:** Encimeras **CS:** Pracovní desky **HU:** Munkalapok **DA:** Bordplader **IT:** Piani di lavoro **PL:** Blaty robocze **RO:** Blaturi de lucru **RU:** Столешницы **SK:** Pracovné dosky **SL:** Delovne plošče **TR:** Çalışma tezgahları **ZH:** 厨房台面

DE: Ausschnitte **EN:** Cut-outs **FR :** Découpes **NL:** Uitsparingen **ES:** Recortes **CS:** Výřezy **HU:** Kivágások **DA:** Udskæringer **IT:** Intagli **PL:** Wycięcia **RO:** Decupaje **RU:** Вырезы **SK:** Výřezy **SL:** Izrezi **TR:** Boşluklar **ZH:** 切口



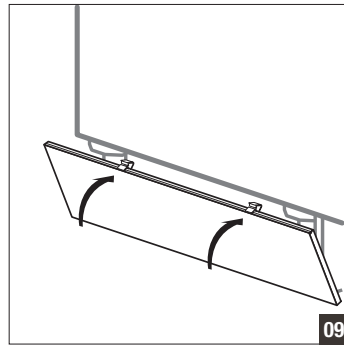
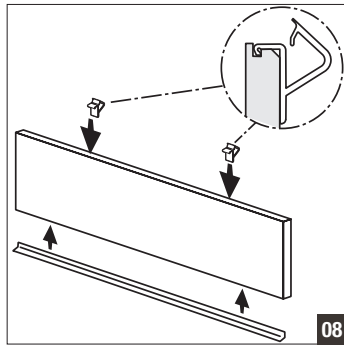
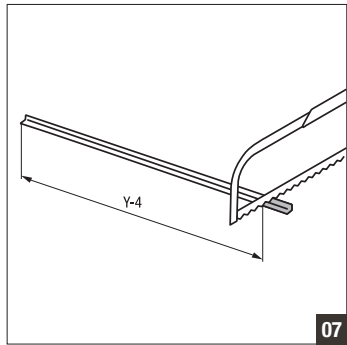
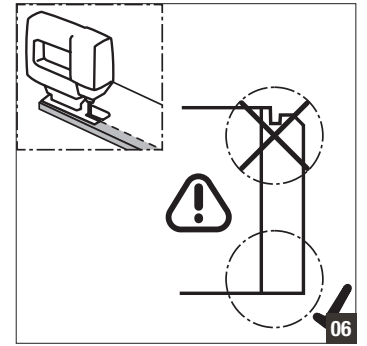
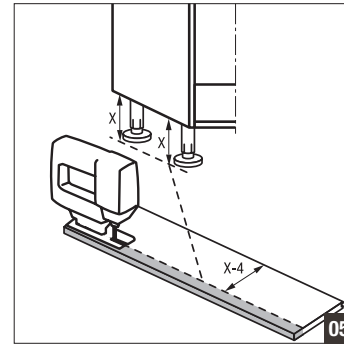
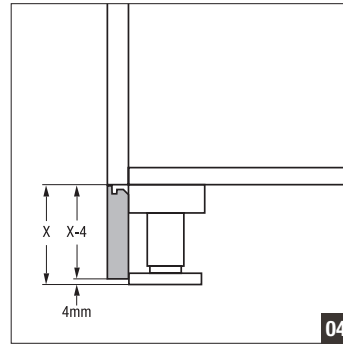
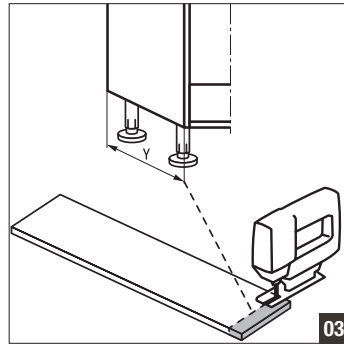
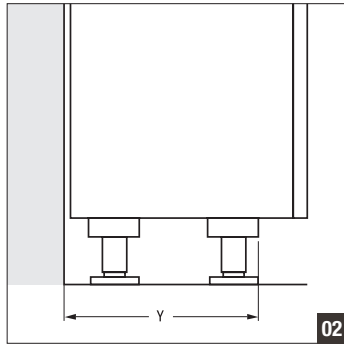
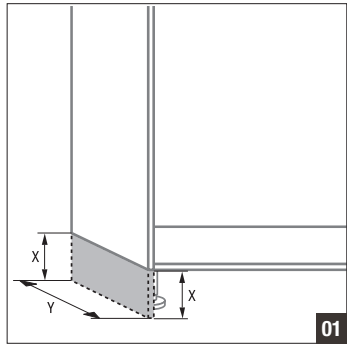
DE: Arbeitsplatten **EN:** Worktops **FR :** Plans de travail **NL:** Werkbladen **ES:** Encimeras **CS:** Pracovní desky **HU:** Munkalapok **DA:** Bordplader **IT:** Piani di lavoro **PL:** Blaty robocze **RO:** Blaturi de lucru **RU:** Столешницы
SK: Pracovné dosky **SL:** Delovne plošče **TR:** Çalışma tezgahları **ZH:** 厨房台面

DE: Arbeitsplatten-Verbindungen **EN:** Connecting worktops **FR :** Raccords des plans de travail **NL:** Werkbladverbindingen **ES:** Uniones de encimeras **CS:** Spojení pracovních desek **HU:** Munkalap csatlakozások **DA:** Bordplade-samlinger **IT:** Collegamenti per piani di lavoro
PL: Łączenia blatów roboczych **RO:** Racorduri pentru blaturi de lucru **RU:** Соединения столешниц **SK:** Spojie pracovných dosiek **SL:** Spoji delovnih plošč **TR:** Çalışma tezgahı bağlantıları **ZH:** 厨房台面连接



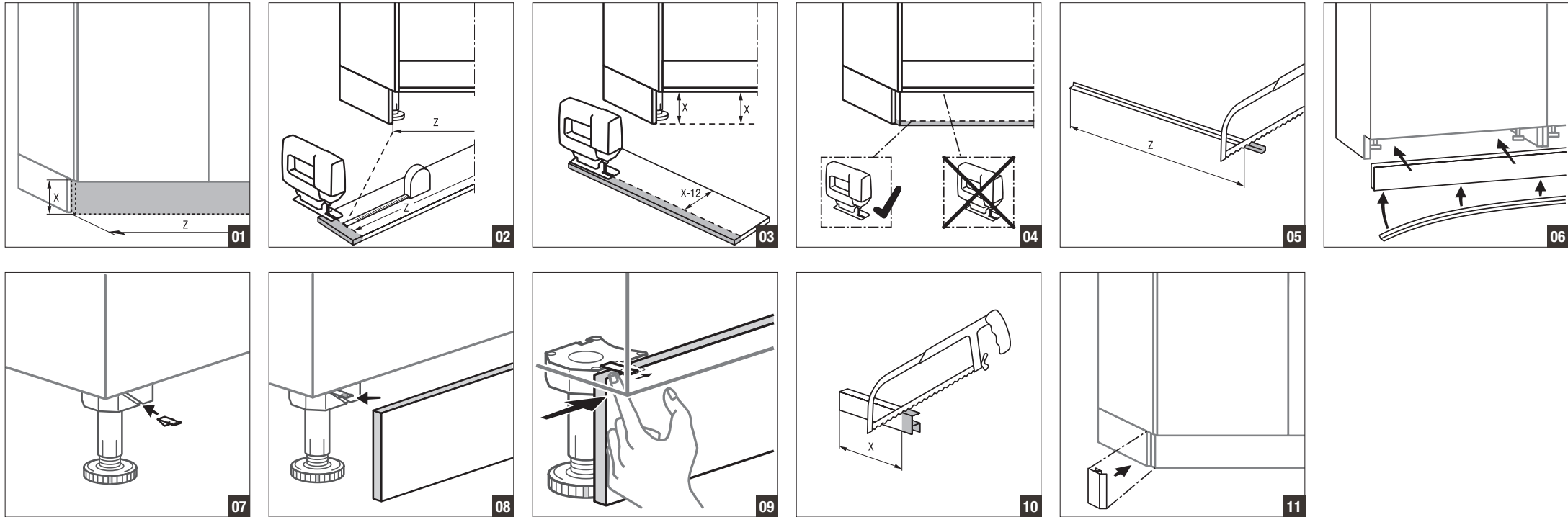
DE: Sockelblenden **EN:** Plinth panels **FR :** Plinthes de socle **NL:** Plintpanelen **ES:** Frentes de zócalo **CS:** Soklové krycí lišty **HU:** Lábzatborítások **DA:** Sockelfronter **IT:** Fasce zoccolo **PL:** Osłony cokołowe **RO:** Plinte
RU: Панели цоколя **SK:** Soklové lišty **SL:** Letve podnožja **TR:** Yan baza pervazları **ZH:** 底部挡板

DE: Seitliche Sockelblende **EN:** Side plinth panel **FR :** Plinthe de socle latérale **NL:** Plint aan de zijkant **ES:** Zócalo lateral **CS:** Boční soklová krycí lišta **HU:** Oldalsó talapzatborítások **DA:** Sockelfront i siden **IT:** Fascia zoccolo laterale **PL:** Boczna osłona cokołowa **RO:** Plintă laterală
RU: Боковая декоративная цокольная панель **SK:** Bočná soklová lišta **SL:** Stranska letve podnožja **TR:** Yan baza pervazları **ZH:** 侧面底部挡板



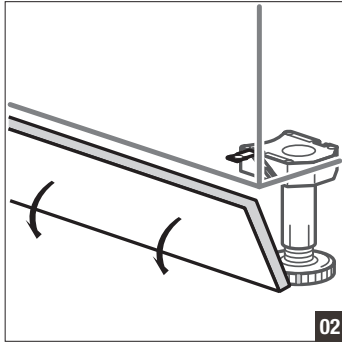
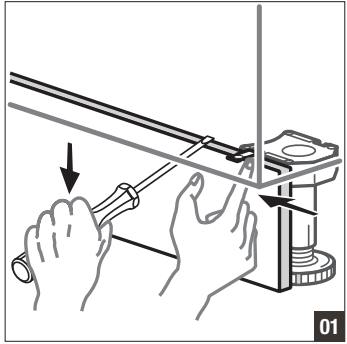
DE: Sockelblenden **EN:** Plinth panels **FR :** Plinthes de socle **NL:** Plintpanelen **ES:** Frentes de zócalo **CS:** Soklové krycí lišty **HU:** Lábzatborítások **DA:** Sockelfronter **IT:** Fasce zoccolo **PL:** Osłony cokołowe **RO:** Plinte
RU: Панели цоколя **SK:** Soklové lišty **SL:** Letve podnožja **TR:** Baza pervazları **ZH:** 底部挡板

DE: Vordere Sockelblende **EN:** Front plinth panel **FR :** Plinthe de socle frontale **NL:** Plint aan de voorkant **ES:** Zócalo delantero **CS:** Přední soklová krycí lišta **HU:** Elülső lábzatborítás **DA:** Sockelfront forrest **IT:** Fascia zoccolo anteriore **PL:** Przednia osłona cokołowa
RO: Plintă anterioară **RU:** Передняя декоративная цокольная панель **SK:** Predná soklová lišta **SL:** Sprednja letve podnožja **TR:** Ön baza pervazı **ZH:** 前部底部挡板



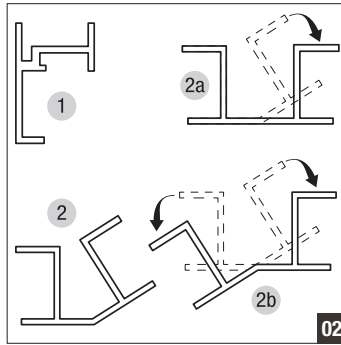
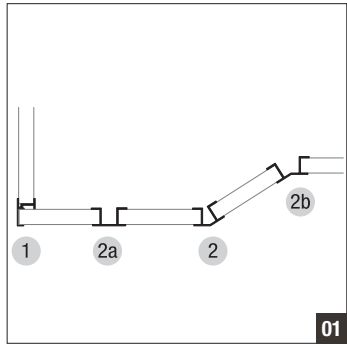
DE: Sockelblenden **EN:** Plinth panels **FR :** Plinthes de socle **NL:** Plintpanelen **ES:** Frentes de zócalo **CS:** Soklové krycí lišty **HU:** Lábzatborítások **DA:** Sockelfronter **IT:** Fasce zoccolo **PL:** Osłony cokołowe **RO:** Plinte
RU: Панели цоколя **SK:** Soklové lišty **SL:** Letve podnožja **TR:** Baza pervazları **ZH:** 底部挡板

DE: Demontage **EN:** Removal **FR :** Démontage **NL:** Demontage **ES:** Desmontaje **CS:** Demontáž **HU:** Leszerelés **DA:** Afmontering **IT:** Smontaggio **PL:** Demontaż **RO:** Demontare **RU:** Демонтаж **SK:** Demontáž **SL:** Demontaža **TR:** Demontaj **ZH:** 拆卸



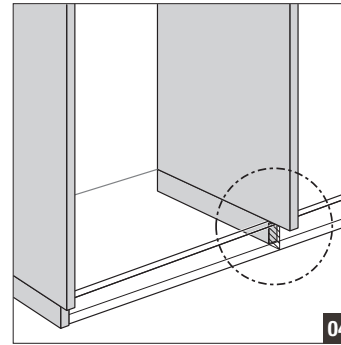
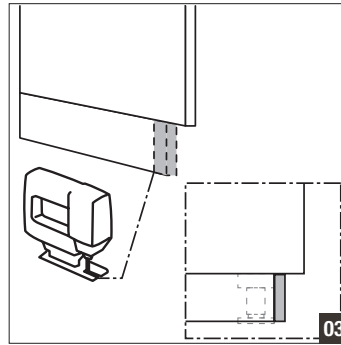
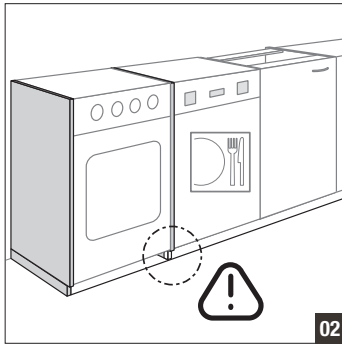
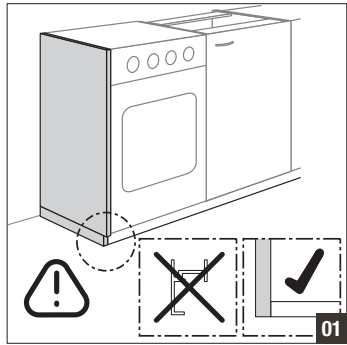
DE: Sockelblenden **EN:** Plinth panels **FR :** Plinthes de socle **NL:** Plintpanelen **ES:** Frentes de zócalo **CS:** Soklové krycí lišty **HU:** Lábzatborítások **DA:** Sokkelfronter **IT:** Fasce zoccolo **PL:** Osłony cokołowe **RO:** Plinte
RU: Панели цоколя **SK:** Soklové lišty **SL:** Letve podnožja **TR:** Baza pervazları **ZH:** 底部挡板

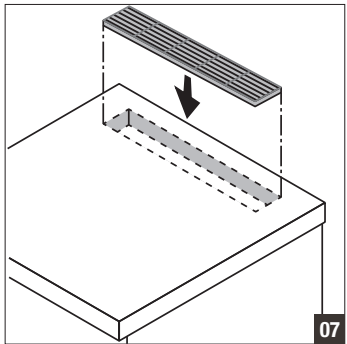
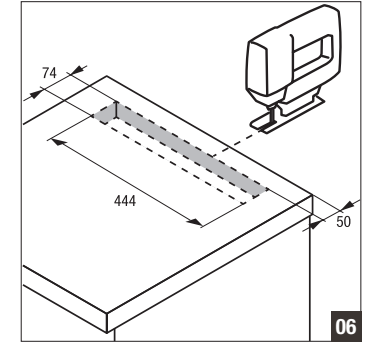
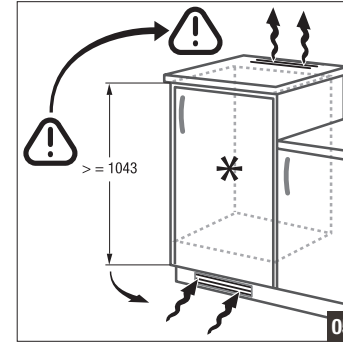
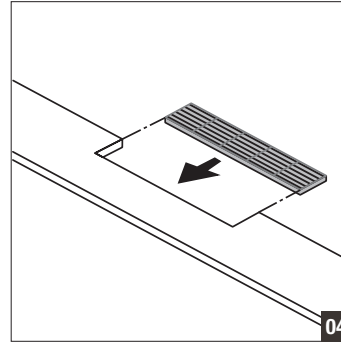
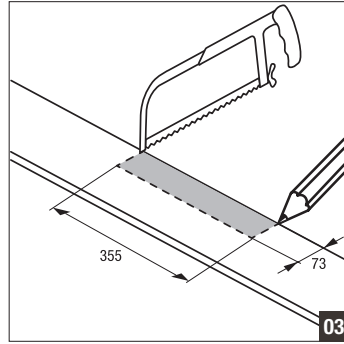
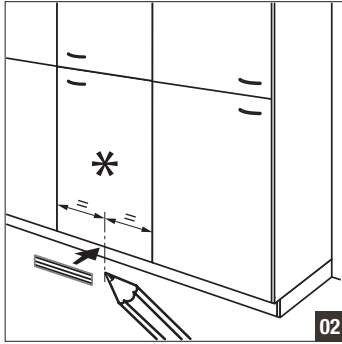
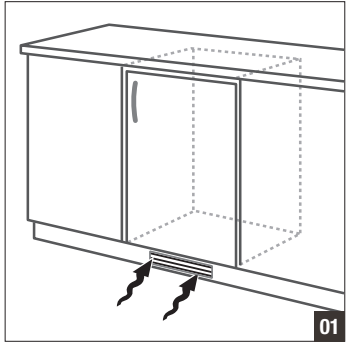
DE: Sockelckprofile **EN:** Corner plinth profiles **FR :** Profilés d'angle du socle **NL:** Plinthoekprofielen **ES:** Perfiles de esquina de zócalo **CS:** Soklové rohové profily **HU:** Lábzatprofilok **DA:** Sokkelhjørneprofiler **IT:** Profili angolari zoccolo **PL:** Profile cokołowe
RU: Профили де коліт pentru soclu **RU:** Угловые профили цоколя **SK:** Soklové rohové profily **SL:** Kotni profili podnožja **TR:** Baza köşe profilleri **ZH:** 扣条

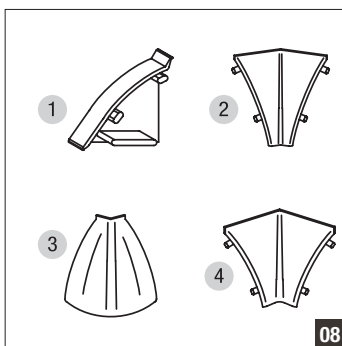
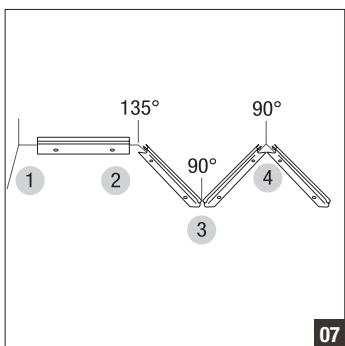
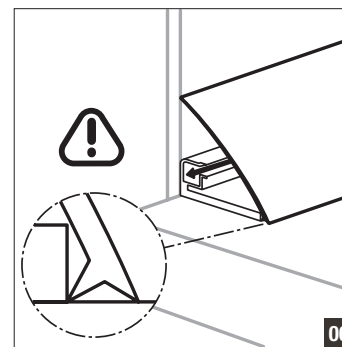
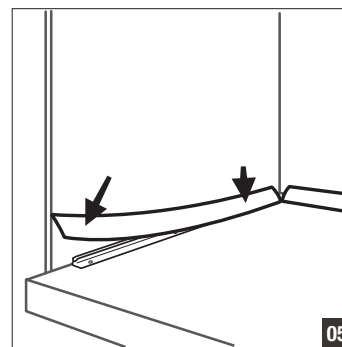
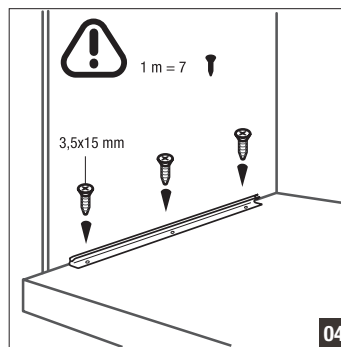
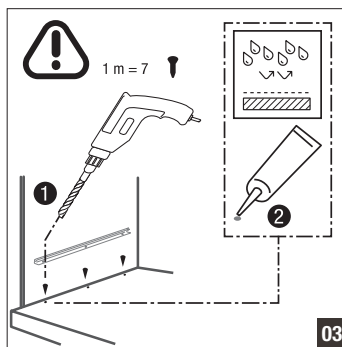
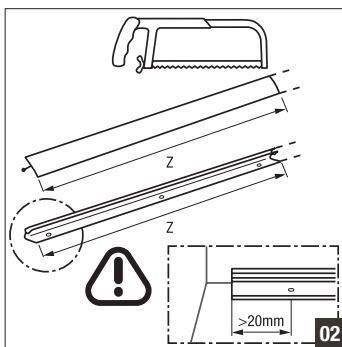
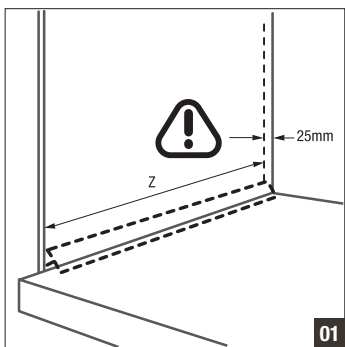


DE: Sockelblenden **EN:** Plinth panels **FR :** Plinthes de socle **NL:** Plintpanelen **ES:** Frentes de zócalo **CS:** Soklové krycí lišty **HU:** Lábzatborítások **DA:** Sokkelfronter **IT:** Fasce zoccolo **PL:** Osłony cokołowe **RO:** Plinte
RU: Панели цоколя **SK:** Soklové lišty **SL:** Letve podnožja **TR:** Baza pervazları **ZH:** 底部挡板

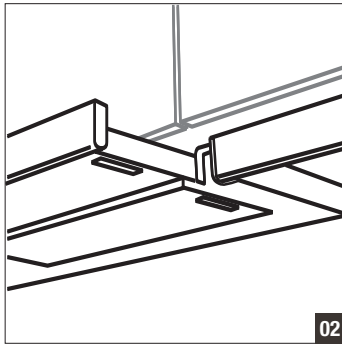
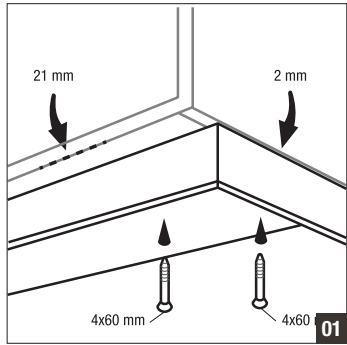
DE: Sockelblende bei Seitenstützen **EN:** Front plinth panel for side supports **FR :** Plinthe de socle pour les supports latéraux **NL:** Plint bij zijsteunen **ES:** Zócalo con apoyos laterales **CS:** Soklová krycí lišta u bočních podpěr **HU:** Lábzatborítások oldal támasztéknál
DA: Sokkelfront i forbindelse med sidestøtter **IT:** Fascia zoccolo con supporti laterali **PL:** Osłona cokołowa w podporach boków **RO:** Plinte la reazeme laterale **RU:** Декоративная цокольная панель у боковых стоек **SK:** Soklová lišta pri bočných podperách
SL: Letev podnožja pri stranskih oporah **TR:** Yan destekler için baza pervazı **ZH:** 侧面支撑件的底部挡板

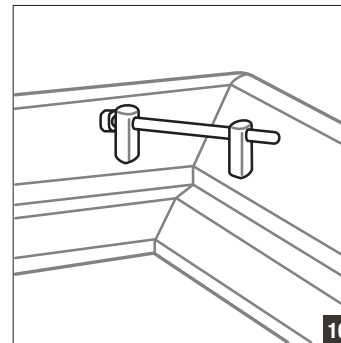
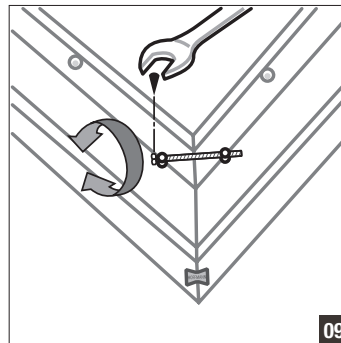
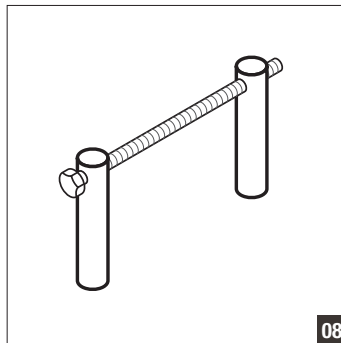
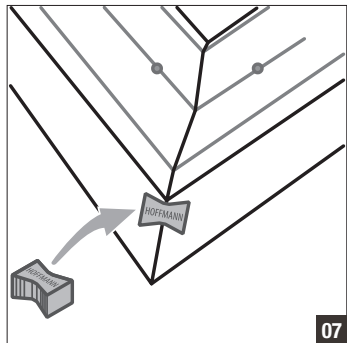
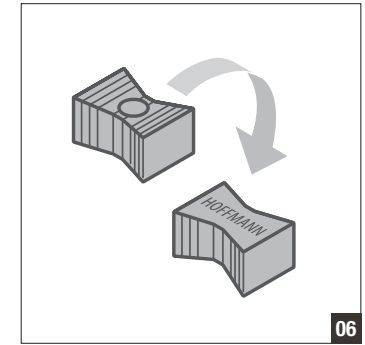
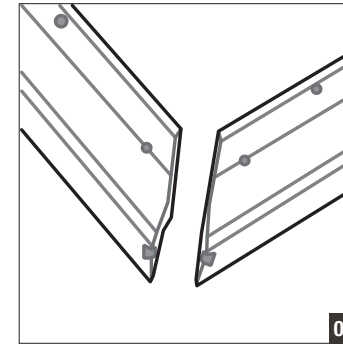
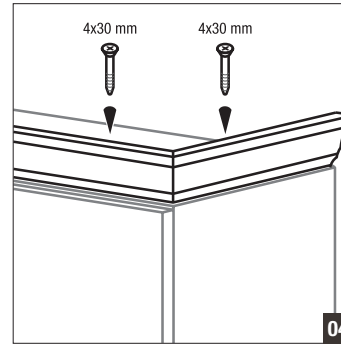
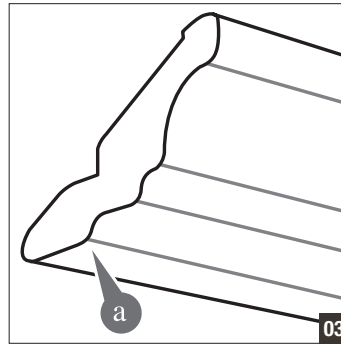
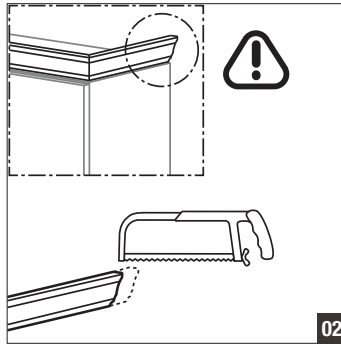
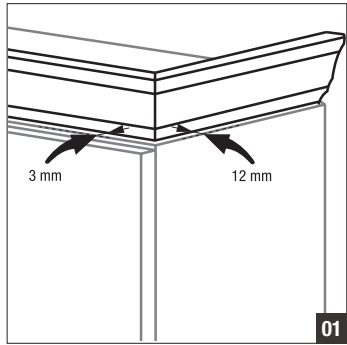






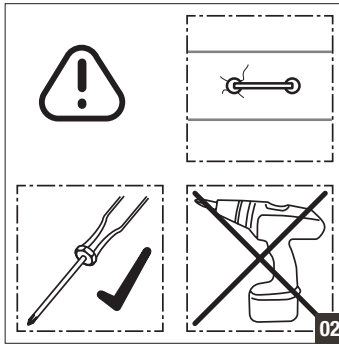
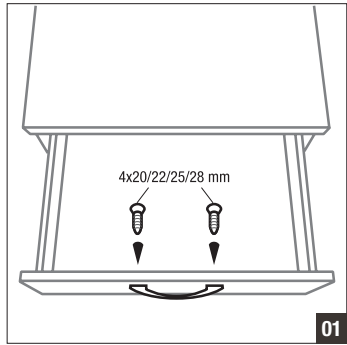
DE: Lichtblende **EN:** Light pelmet **FR :** Cache-lumière **NL:** Lichtlijst **ES:** Cubreluz **CS:** Světelná krycí lišta **HU:** Fénytakarás **DA:** Lysafskærmning **IT:** Fascia copriluminosa **PL:** Osłona oświetleniowa **RO:** Baghetă luminoasă
RU: Световая панель **SK:** Svetelná krycia lišta **SL:** Senčna letev **TR:** Işık pervazı **ZH:** 遮光板



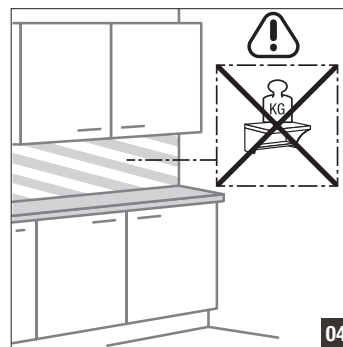
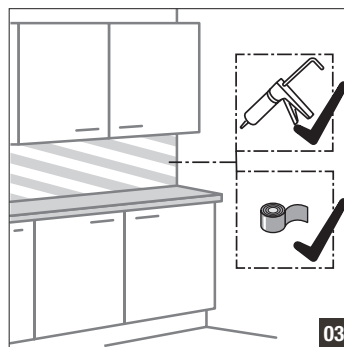
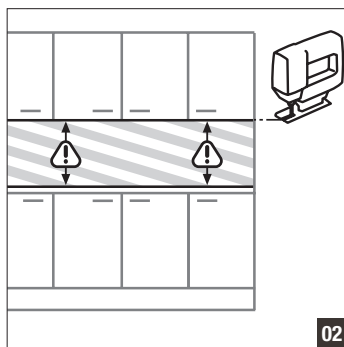
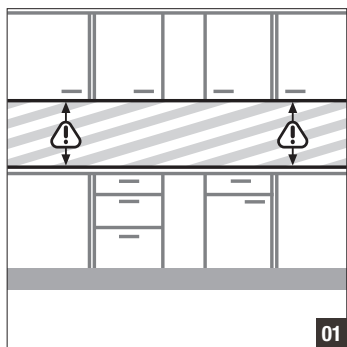


DE: Sonstiges **EN:** Miscellaneous **FR :** Autres **NL:** Overige **ES:** Otros datos **CS:** Ostatní **HU:** Egyéb **DA:** Andet **IT:** Altro **PL:** Pozostałe **RO:** Altele **RU:** Прочее **SK:** Ostatné **SL:** Ostalo **TR:** Diğer **ZH:** 其他

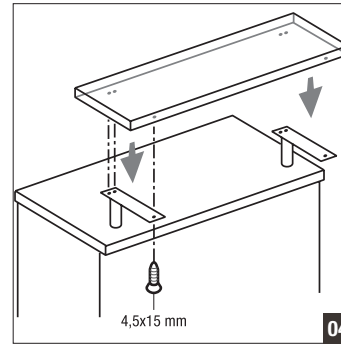
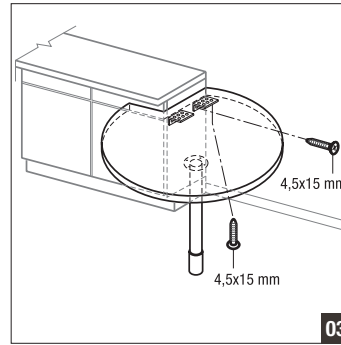
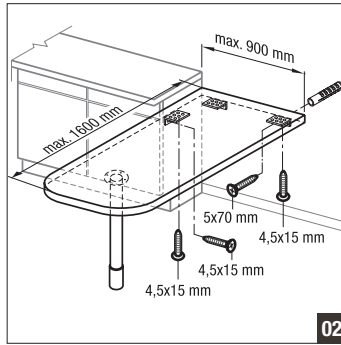
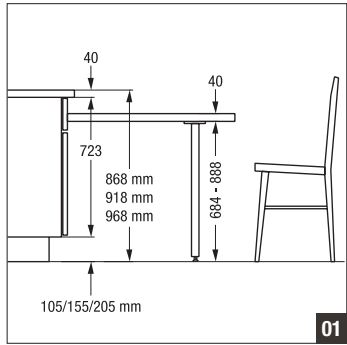
DE: Griffe **EN:** Handles **FR :** Poignées **NL:** Grepen **ES:** Tiradores **CS:** Úchytky **HU:** Fogantyúk **DA:** Greb **IT:** Maniglie **PL:** Uchwyty **RO:** Mânere **RU:** Ручки **SK:** Úchytky **SL:** Ročaji **TR:** Kulplar **ZH:** 把手

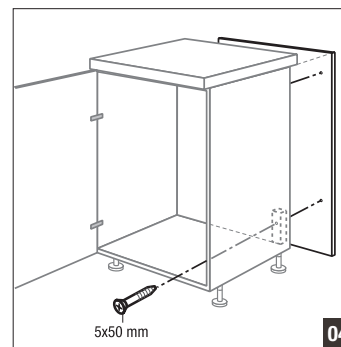
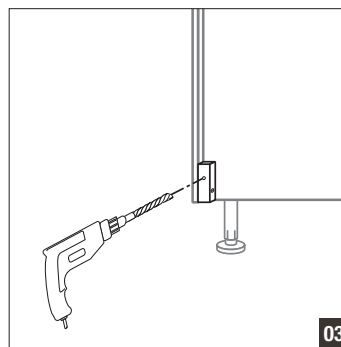
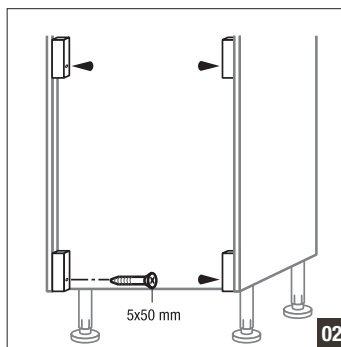
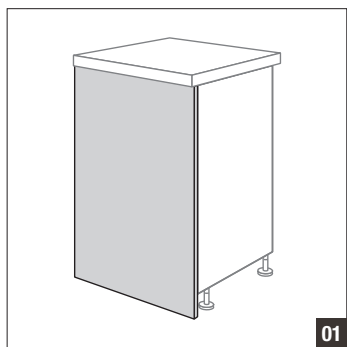


DE: Nischenverkleidung EN: Recess panelling FR : Habillage de crédence NL: Nisbekleding ES: Revestimiento de hornacina CS: Obložení výklenku HU: Fülkeborítás DA: Nichebeklædning IT: Rivestimento nicchia PL: Okładzina wnęki RO: Îmbrăcămintе nișă RU: Облицовка ниши SK: Obloženie výklenku SL: Stenska obloga TR: Niş kaplaması ZH: 壁龕隔板

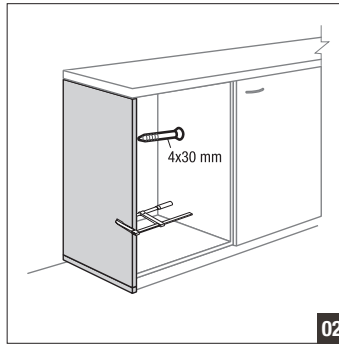


DE: Ansetztisch / Bartheke EN: Add-on table / bar counter FR : Table accolée/comptoir NL: Aanzettafel / bar ES: Mesa / barra de bar CS: Přístavný stůl/barový pult HU: Asztal / Bársarok DA: Sidebord / bardisk IT: Tavolo annesso / bancone bar PL: Dostawka / lada barowa RO: Masă la perete/teighea de bar RU: Приставной столик / Барная стойка SK: Pridavný stůl/barový pult SL: Prislonska miza/barški pult TR: Eklenti masa / Bar masası ZH: 附加桌面/吧台



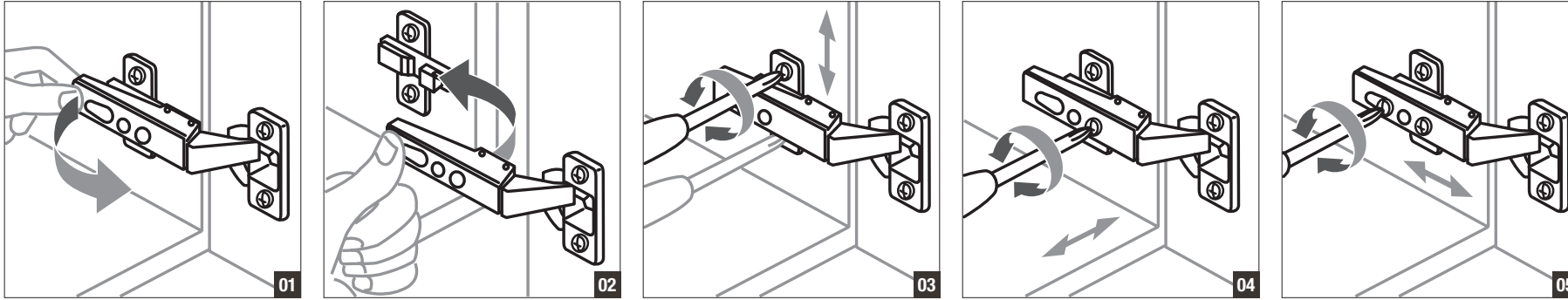


DE: Wangen und Pilaster EN: Panels and pilasters FR : Joes et pilastres NL: Stollenwanden en pilasters ES: Costados y pilastras CS: Bočnice a pilastry HU: Pofaelemek és féloszlopok DA: Vanger og pilastre IT: Lesene e pilastri PL: Ścianki zewnętrzne i pilastry RO: Laterale și pilaștri RU: Боковые стенки и пилястры SK: Bočnice a pilastre SL: Stranica in pilaster TR: Yanaklar ve gömme ayaklar ZH: 侧壁和壁柱



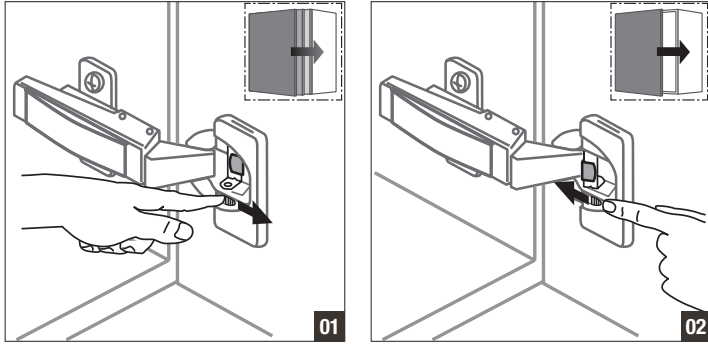
DE: Feineinstellung **EN:** Precision adjustment **FR :** Réglage de précision **NL:** Fijninstelling **ES:** Ajuste fino **CS:** Přesné nastavení **HU:** Finombeállítás **DA:** Finjustering **IT:** Regolazione **PL:** Nastawianie **RO:** Reglaj de finețe **RU:** Точная регулировка **SK:** Presné nastavenie **SL:** Natančne nastavitve **TR:** Hassas ayar **ZH:** 精调

DE: Montage und Einstellen der Türen **EN:** Fitting and adjusting doors **FR :** Montage et réglage des portes **NL:** Montage en instellen van de deuren **ES:** Montaje y ajuste de puertas **CS:** Montáž a nastavení dveří **HU:** Ajtók szerelése és beállítása **DA:** Montering og indstilling af lågerne **IT:** Montaggio e regolazione delle ante **PL:** Montaż i regulacja drzwi **RO:** Montarea și reglarea ușilor **RU:** Монтаж и регулировка дверей **SK:** Montáž a nastavenie dvierok **SL:** Montaža in nastavitve vrat **TR:** Kapakların montaj ve ayarı **ZH:** 门的安装和调整



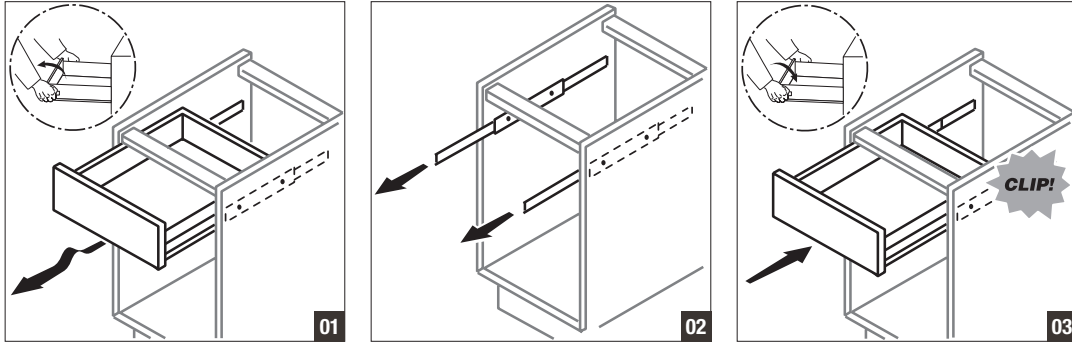
DE: Feineinstellung **EN:** Precision adjustment **FR :** Réglage de précision **NL:** Fijninstelling **ES:** Ajuste fino **CS:** Přesné nastavení **HU:** Finombeállítás **DA:** Finjustering **IT:** Regolazione **PL:** Nastawianie **RO:** Reglaj de finețe
RU: Точная регулировка **SK:** Presné nastavenie **SL:** Natančne nastavitve **TR:** Hassas ayar **ZH:** 精调

DE: Drehtürdämpfer **EN:** Soft closing for hinged doors **FR :** Amortisseur de porte **NL:** Draaideurdempers **ES:** Amortiguador de puerta giratoria **CS:** Tlumení otočných dvířek **HU:** Forgóajtó csillapítás **DA:** Drejelågedæmper **IT:** Ammortizzatori per ante
PL: Amortyzator drzwi rozwiernych **RO:** Amortizoare uși pivotante **RU:** Амортизатор распашной дверцы **SK:** Tlmenie otočných dvierok **SL:** Blaženje vrtljivih vrat **TR:** Kapak frenleyicisi **ZH:** 旋转门阻尼器



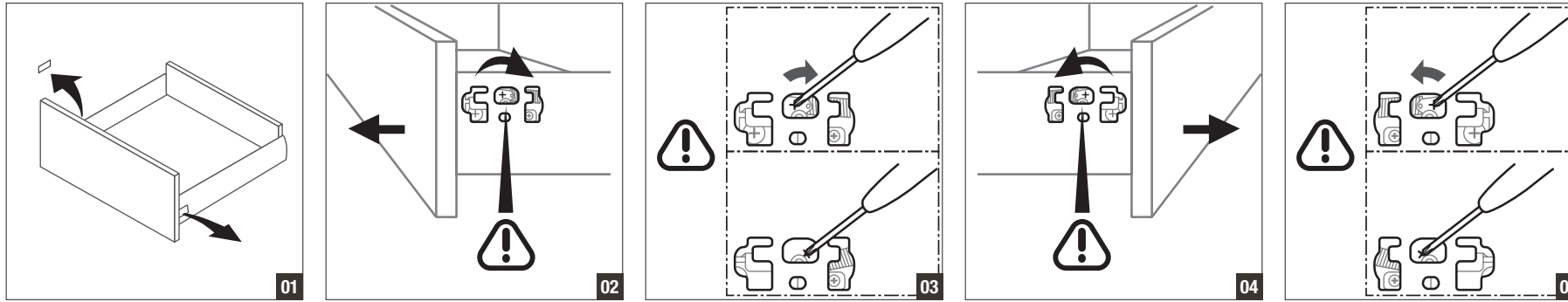
DE: Feineinstellung **EN:** Precision adjustment **FR :** Réglage de précision **NL:** Fijninstelling **ES:** Ajuste fino **CS:** Přesné nastavení **HU:** Finombeállítás **DA:** Finjustering **IT:** Regolazione **PL:** Nastawianie **RO:** Reglaj de finețe
RU: Точная регулировка **SK:** Presné nastavenie **SL:** Natančne nastavitve **TR:** Hassas ayar **ZH:** 精调

DE: Montage Schubkästen und Auszüge **EN:** Fitting drawers and pull-outs **FR :** Montage des tiroirs et coulissants **NL:** Montage laden en uitrekelementen **ES:** Montaje cajones y gavetas **CS:** Montáž zásuvek a výsuvů **HU:** Fiókok és kihúzható elemek szerelése
DA: Montering af skuffer og udtræk **IT:** Montaggio cassetti ed estraibili **PL:** Montaż szuflad i szuflad z wysokim frontem **RO:** Montarea sertarelor și blocurilor culisante **RU:** Монтаж выдвижных ящиков и элементов **SK:** Montáž zásuvek a výsuvov
SL: Montaža predalnikov in izvlekov **TR:** Çekmecelerin ve derin çekmecelerin montajı **ZH:** 抽屉和拉出式内置件的安装



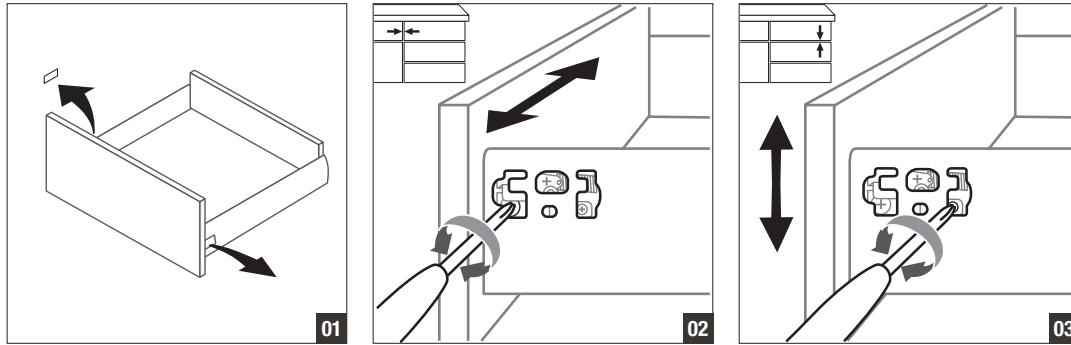
DE: Feineinstellung **EN:** Precision adjustment **FR :** Réglage de précision **NL:** Fijninstelling **ES:** Ajuste fino **CS:** Přesné nastavení **HU:** Finombeállítás **DA:** Finjustering **IT:** Regolazione **PL:** Nastawianie **RO:** Reglaj de finețe
RU: Точная регулировка **SK:** Presné nastavenie **SL:** Natančne nastavitve **TR:** Hassas ayar **ZH:** 精调

DE: Austauschen der Front **EN:** Replacing the front **FR :** Remplacement de la façade **NL:** Vervangen van het front **ES:** Sustitución del frente **CS:** Výměna čela **HU:** Frontcsere **DA:** Udskiiftning af fronten **IT:** Sostituzione dei frontali **PL:** Wymiana frontu **RO:** Înlocuirea frontului
RU: Замена фасада **SK:** Výměna čela **SL:** Zamenjava ličnice **TR:** Ön yüz değiştirme **ZH:** 面板的更换



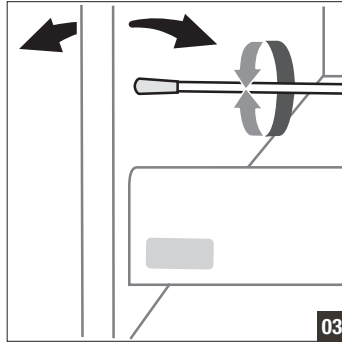
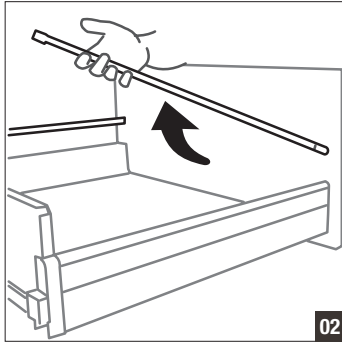
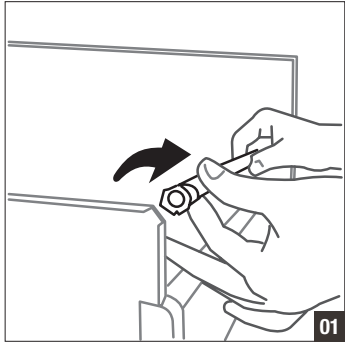
DE: Feineinstellung **EN:** Precision adjustment **FR :** Réglage de précision **NL:** Fijninstelling **ES:** Ajuste fino **CS:** Přesné nastavení **HU:** Finombeállítás **DA:** Finjustering **IT:** Regolazione **PL:** Nastawianie **RO:** Reglaj de finețe
RU: Точная регулировка **SK:** Presné nastavenie **SL:** Natančne nastavitve **TR:** Hassas ayar **ZH:** 精调

DE: Einstellung Front Schubkästen und Auszüge **EN:** Adjusting front panel on drawers and pull-outs **FR :** Réglage de la façade des tiroirs et coulissants **NL:** Instelling front laden en uittrekelementen **ES:** Ajuste frente cajones y gavetas **CS:** Nastavení čela zásuvek a výsuvů
HU: Front fiókok és kihúzható elemek beállításása **DA:** Indstilling af front på skuffer og udtræk **IT:** Regolazione frontali cassetti ed estraibili **PL:** Regulacja frontów szuflad i szuflad z wysokim frontem **RO:** Reglarea frontului la sertare și blocuri culisante
RU: Регулировка фасадных выдвижных ящиков и элементов **SK:** Nastavenie čela zásuviek a výsuvov **SL:** Nastavitev ličnic predalnikov in izvlekov **TR:** Ön çekmecelerin ve derin çekmecelerin ayarlanması **ZH:** 抽屉和拉出式内置件面板的调整



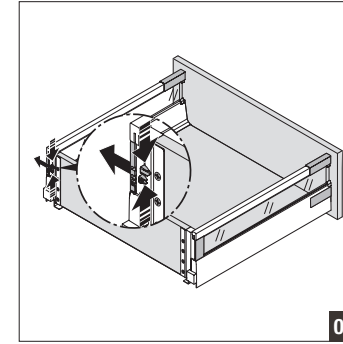
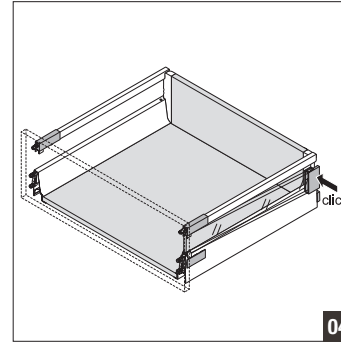
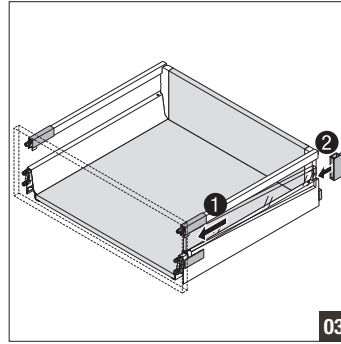
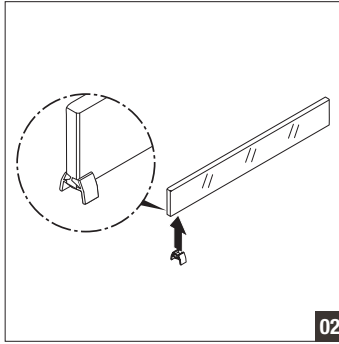
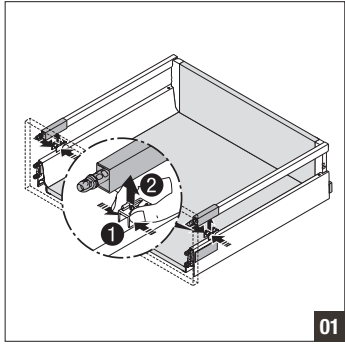
DE: Feineinstellung **EN:** Precision adjustment **FR :** Réglage de précision **NL:** Fijninstelling **ES:** Ajuste fino **CS:** Přesné nastavení **HU:** Finombeállítás **DA:** Finjustering **IT:** Regolazione **PL:** Nastawianie **RO:** Reglaj de finețe **RU:** Точная регулировка **SK:** Presné nastavenie **SL:** Natančne nastavitve **TR:** Hassas ayar **ZH:** 精调

DE: Neigungswinkel Front bei Auszügen **EN:** Angle of tilt on pull-out front panels **FR :** Angle d'inclinaison de la façade des coulissants **NL:** Neigingshoek front bij uittrekelementen **ES:** Ángulo de inclinación frente con gavetas **CS:** Úhel sklonu čela u výsuvů **HU:** Front dőlésszög kihúzható elemeknél **DA:** Hældningsvinkel på front ved udtræk **IT:** Angolazione frontali negli estraibili **PL:** Kąt nachylenia frontu w szufladzie z wysokim frontem **RO:** Unghiul de înclinare a frontului la blocurile culisante **RU:** Угол наклона фасада с выдвижными элементами **SK:** Uhol sklonu čela pri výsuvoch **SL:** Kot nagiba ličnice pri izvlekih **TR:** Derin çekmecelerde ön yüz eğim açısı **ZH:** 拉出式内置件的前倾角



DE: Feineinstellung **EN:** Precision adjustment **FR :** Réglage de précision **NL:** Fijninstelling **ES:** Ajuste fino **CS:** Přesné nastavení **HU:** Finombeállítás **DA:** Finjustering **IT:** Regolazione **PL:** Nastawianie **RO:** Reglaj de finețe **RU:** Точная регулировка **SK:** Presné nastavenie **SL:** Natančne nastavitve **TR:** Hassas ayar **ZH:** 精调

DE: Glasseiten für Auszüge **EN:** Glass sides for pull-outs **FR :** Parties latérales en verre des coulissants **NL:** Glazen zijden voor uittrekelementen **ES:** Costados de cristal para gavetas **CS:** Skleněné strany pro výsuvy **HU:** Kihúzható elemek üvegoldalai **DA:** Glassider til udtræk **IT:** Lati in vetro per estraibili **PL:** Szklane boki do szuflad z wysokim frontem **RO:** Laturi din sticlă pentru blocuri culisante **RU:** Стекло́нные бокови́ны для выдвига́жных элемен́тов **SK:** Sklenené bočnice pre výsuvy **SL:** Steklene stranice za izvleke **TR:** Derin çekmeceler için cam kenarlar **ZH:** 拉出式内置件的玻璃面



DE: Feineinstellung **EN:** Precision adjustment **FR :** Réglage de précision **NL:** Fijninstelling **ES:** Ajuste fino **CS:** Přesné nastavení **HU:** Finombeállítás **DA:** Finjustering **IT:** Regolazione **PL:** Nastawianie **RO:** Reglaj de finețe
RU: Точная регулировка **SK:** Presné nastavenie **SL:** Natančne nastavitve **TR:** Hassas ayar **ZH:** 精调

DE: Demontage Glasseiten für Auszüge **EN:** Removing glass sides from pull-outs **FR :** Démontage des parties latérales en verre des coulissants **NL:** Demontage glazen zijden voor uittrekelementen **ES:** Desmontaje costados de cristal para gavetas
CS: Demontáž skleněných stran pro výsuvy **HU:** Kihúzható elemek üvegoldalainak leszerelése **DA:** Afmontering af glassider til udtræk **IT:** Smontaggio dei lati in vetro per estraibili **PL:** Demontaż szklanych boków do szuflad z wysokim frontem
RO: Demontarea laturilor din sticlă pentru blocuri culisante **RU:** Демонтаж стеклянных боковин для выдвижных элементов **SK:** Demontáž sklenených bočníc pre výsuvy **SL:** Demontaža steklenih stranic za izvleke **TR:** Derin çekmeceler için cam kenarların demontajı
ZH: 拉出式内置件的玻璃面的拆卸

